



Made  
in Italy

Inseritore badge NFC, 2 moduli

## CARATTERISTICHE ELETTRICHE

**Alimentazione:** 12 Vdc

**Potenza assorbita:**

- Potenza assorbita con relè alimentato: 2,1W
- Potenza assorbita con relè a riposo: 1 W

**Caratteristiche morsetto relè con contatti tipo SPST-NO:**

$\cos\phi = 1$  carico resistivo: 5A a 250 Vac, 5A a 30 Vdc

**Massima tensione di commutazione:** 250 Vac, 30 Vdc

**Massima corrente di commutazione:** 5A

**Massima potenza di commutazione:** 1250 VA, 150W

**Attenzione:** Prima di scollegare i morsetti, togliere sempre l'alimentazione.

**Temperatura di funzionamento:** da -20°C a +85°C



## MONTAGGIO SCHEDA

ARTEMIDE-IG è disponibile nella versione con supporto per scatole da incasso/superficie unificate 3 moduli, o nella versione 2.5 moduli per scatola tonda o quadrata British Standard.

## MORSETTI

I morsetti sono serigrafati per facilitare il cablaggio.

**Morsetto Ingressi**, è costituito da 3 poli.

1. Ingresso 1 (IN1): disponibile
2. Ingresso 2 (IN2): pulsante non disturbare (5Vdc - Cavo 1x0,5mmq)\*
3. Comune degli ingressi (C-IN) (5Vdc - Cavo 1x0,5mmq)\*

\* utilizzare un contatto pulito privo di tensione (per es. pulsante, relè, ...)

**Morsetto Bus RS485**, è costituito da 4 poli: +, A, B, -

I poli + e - riguardano l'alimentazione di ARTEMIDE-IG (12Vdc, 0,2A - Cavo 2x1mmq)

I poli A, B consentono di collegare la scheda al convertitore "PAN" o alla scheda "GEA". Consigliato cavo 2x0,5 o superiore intrecciato e schermato a bassa capacità (<100pF/m). Op-zionale cavo 2x0,5 o superiore Intrecciato a bassa capacità (<100pF/m). Distanza massima 1Km da "PAN" o "GEA"

**Morsetto Relè**, è costituito da due poli, per il comando dell'alimentazione stanza con relè con contatto NA.

Cavo consigliato 2x1,5.

Per i limiti elettrici consultare il paragrafo CARATTERISTICHE ELETTRICHE.

## PRINCIPIO DI FUNZIONAMENTO

Il dispositivo è dotato di:

- una fessura dove inserire la tessera da valutare;
- un LED di diagnostica (verde o rosso) che non è direttamente visibile se non smontando il frontale del lettore. *In questo documento non ne viene spiegato l'impiego.*
- una coppia LED di retroilluminazione (blu) con indicazione sullo stato del lettore:
  - retroilluminazione (blu) **fissa**-> tessera assente o non riconosciuta;
  - retroilluminazione (blu) **lampeggiante** -> tessera "Master" inserita valida;
  - retroilluminazione (blu) **spenta** -> tessera personale/ospite inserita valida.
- un contatto relè che viene attivato quando nel lettore è inserita una tessera valida.

*Nota: ARTEMIDE-IG e ARTEMIDE-Lx funzionano con tessere badge a tecnologia NFC (non compatibili con i precedenti dispositivi DIFRA a tecnologia RFID).*

*Al momento della vendita ARTEMIDE-IG non ha alcuna tessera badge associata; il primo badge che viene avvicinato al lettore in funzione diventerà "Master 1" e il secondo "Master 2".*

## PRIMO COLLEGAMENTO

### Istruzioni di collegamento

Collegare il dispositivo rispettando esattamente lo schema riportato sul retro. In particolare, inserire anche le protezioni (diodi e varistori) come da schema. In caso di errore nel cablaggio la scheda può danneggiarsi irreparabilmente. Non smontare il frontale del lettore, per non rischiare di installare il lettore nel verso errato.

## PROGRAMMAZIONE SENZA PC

### ► Associare badge "MASTER 1"

Se non vi sono memorizzati i badge nel dispositivo, il primo badge che verrà inserito al lettore sarà memorizzato come badge "MASTER 1".

Tale tessera consente di associare il badge "MASTER 2" o altre tessere o di eliminarle; inoltre abilita il contatto camera. L'avvenuta associazione viene segnalata con il lampeggio del LED "retroilluminazione (blu)" per 5 secondi.

### ► Associare badge "MASTER 2"

Posizionare il badge "MASTER 1" nel lettore; appena il LED "retroilluminazione (blu)" lampeggia, togliere il badge "MASTER 1" e inserire il badge "MASTER 2". Se la tessera viene memorizzata, o si esaurisce il tempo massimo per la lettura della tessera (15 secondi), il LED "retroilluminazione (blu)" smette di lampeggiare.

Verificare l'associazione provando a leggere la tessera appena memorizzata.

### ► Associare le tessere ospiti e del personale alberghiero

Posizionare il badge "MASTER 1" o "MASTER 2" al lettore, appena il LED "retroilluminazione (blu)" lampeggia, togliere il badge "MASTER 1" o "MASTER 2" e inserire il badge da associare. Se la tessera viene memorizzata, o si esaurisce il tempo massimo per la lettura della tessera (15 secondi), il LED "retroilluminazione (blu)" smette di lampeggiare.

Verificare l'associazione provando a leggere la tessera appena memorizzata.

*Note: Per potere utilizzare un badge o più per il personale alberghiero (ad esempio quello delle pulizie) si consiglia di memorizzare tali tessere su tutti i lettori interessati. Ovviamente anche i badge "MASTER 1" e "MASTER 2" devono essere associati su tutti i lettori.*

### ► Reset di tutte le tessere

In caso di smarrimento di una tessera, è possibile cancellare tutte le tessere personale/ospite dalla memoria di ARTEMIDE-IG per poi procedere a riassociare le tessere da abilitare.

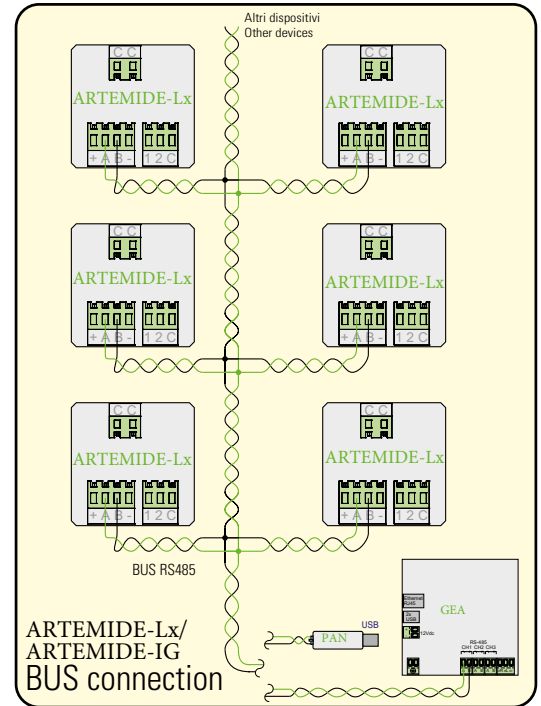
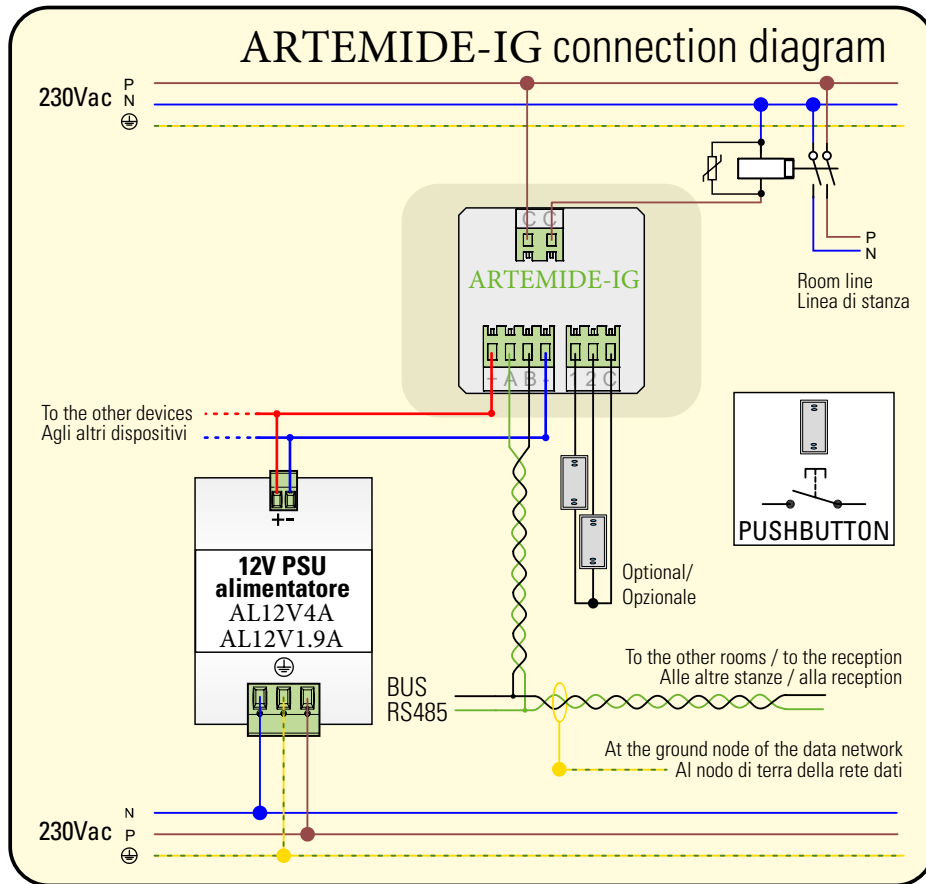
Per eseguire il reset, posizionare il badge "MASTER 1" nel lettore; appena il LED "retroilluminazione (blu)" lampeggia, togliere il badge "MASTER 1" e posizionare il badge "MASTER 2". Questa sequenza, elimina tutte le tessere personale/ospite in memoria (le tessere "MASTER" sono le uniche che restano ancora memorizzate nel lettore)

*Note: Per potere utilizzare un badge o più per il personale alberghiero (ad esempio quello delle pulizie) si consiglia di memorizzare le tessere su tutti i lettori interessati. Ovviamente anche i badge "MASTER 1" e "MASTER 2" devono essere associati su tutti i lettori.*

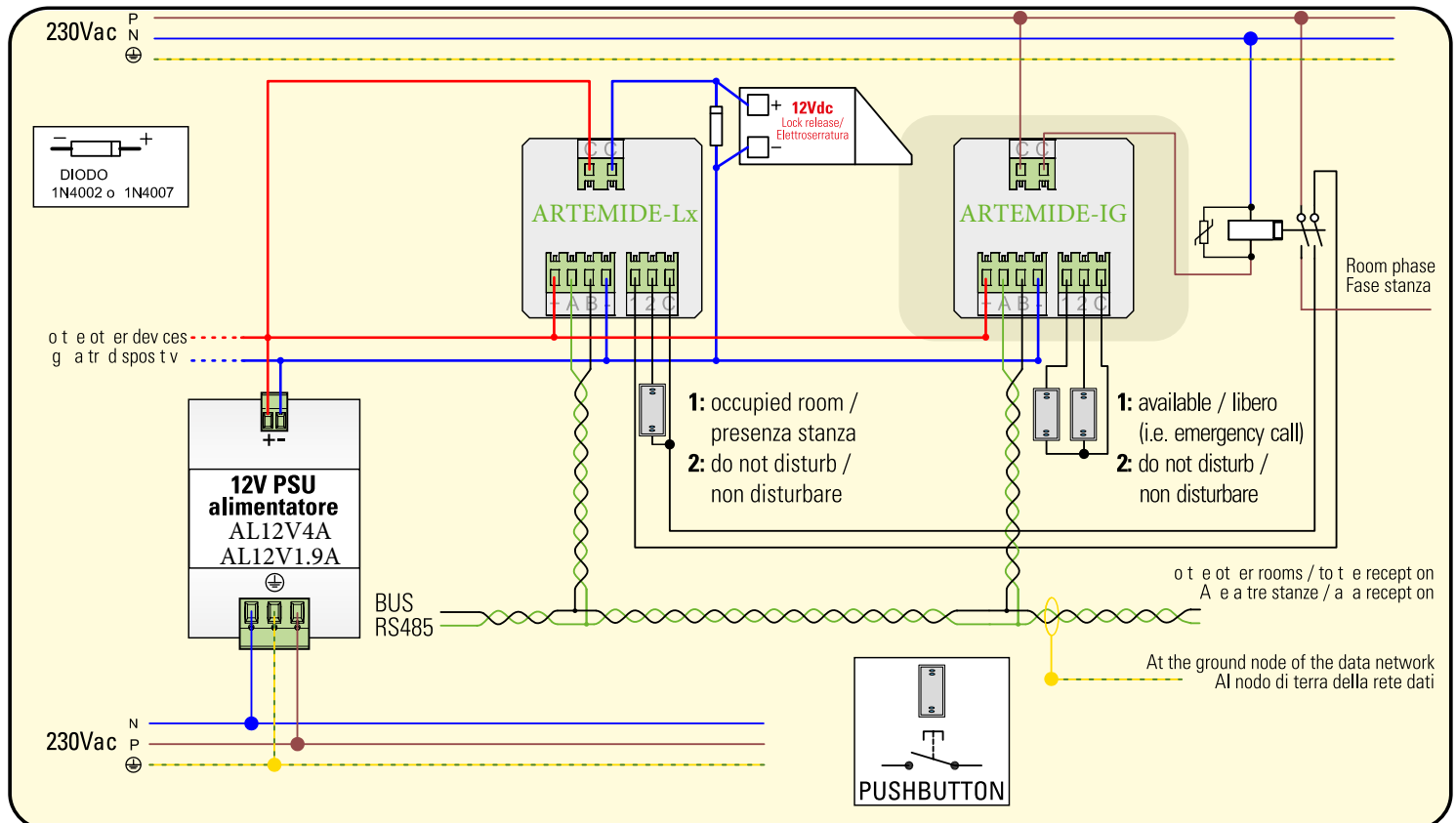
*Le tessere associate a ARTEMIDE-IG dopo le tessere MASTER sono le tessere per il personale/ospiti.*

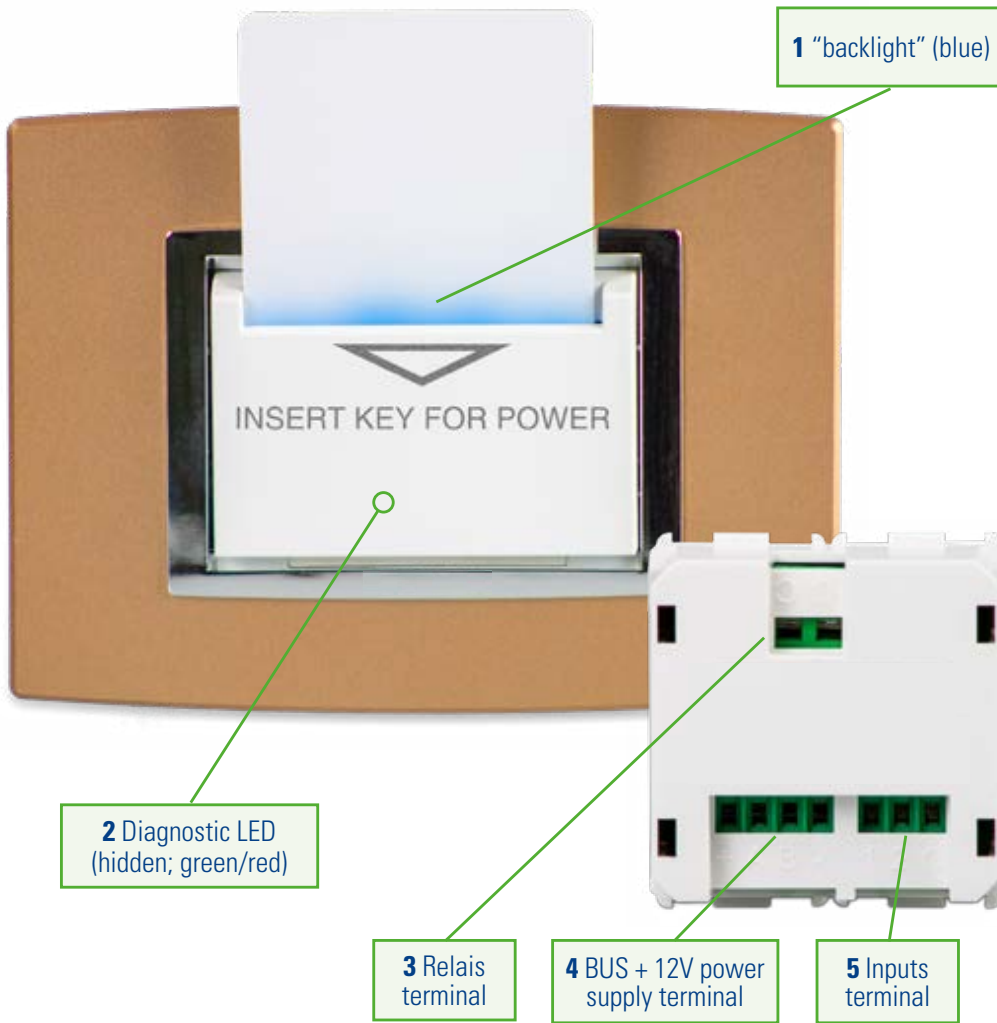
## TESSERE BADGE

Utilizzare solo tessere badge con tecnologia NFC



## ARTEMIDE-IG and ARTEMIDE-Lx connection diagram





ITALIANO	
1	Retroilluminazione (blu)
2	LED per diagnostica (nascosto; rosso/verde)
3	Morsetto relè
4	Morsetto BUS + alimentazione 12V
5	Morsetto ingressi

#### AVVERTENZA! FAR INSTALLARE SOLO DA UN ELETTRICISTA SPECIALIZZATO.

Il simbolo del cassonetto barrato sopra riportato indica che questa apparecchiatura deve essere oggetto di raccolta separata. È fatto quindi obbligo di non smaltire questo prodotto giunto a fine vita come rifiuto urbano. Lo smaltimento deve essere effettuato presso gli appositi sistemi di raccolta dei rifiuti di questo tipo, oppure mediante riconsegna al distributore all'atto di acquisto di un analogo prodotto nuovo. Assicurandosi che questo prodotto sia smaltito correttamente, ed evitandone usi impropri, si contribuisce ad impedire possibili conseguenze negative all'ambiente e alla salute delle persone, data la presenza al loro interno di sostanze potenzialmente pericolose. Lo smaltimento deve avvenire in accordo con la normativa vigente per lo smaltimento dei rifiuti, pena le sanzioni pre-viste in caso di smaltimento abusivo di detti rifiuti (RAEE). Lo smaltimento abusivo del prodotto da parte dell'utente comporta l'applicazione delle sanzioni amministrative di cui all'articolo 50 e seguenti del D.Lgs. n. 22/1997 come modificato dal D.Lgs. n. 152/06, successive modifiche e integrazioni, dall'art. 16 del D.Lgs. n. 151/05, successive modifiche e integrazioni.

#### WARNING! TO BE INSTALLED ONLY BY A QUALIFIED ELECTRICIAN.

The above illustrated barred bin indicates that this device must be disposed of separately. Thus, do not dispose of this product as urban waste at the end of its life cycle. Specific waste collection systems must be used for this type of waste or the device can be returned to the dealer when purchasing a similar new product. Make sure this product is correctly discarded, avoiding improper use, to contribute in preventing potentially negative environmental and health impacts, since it contains potentially hazardous substances. The product must be disposed of in accordance with current waste disposal regulations. Polluting with this type of waste (RAEE) is punishable by law. In the event of polluting, the user risks the administrative sanctions set forth by Legislative decree 22/1977 articles 50 and subsequent as amended by Legislative decree 152/06, as amended; by Legislative decree 151/05 article 16 as amended.

#### ¡ADVERTENCIA! LA INSTALACIÓN DEBE SER REALIZADA ÚNICAMENTE POR ELECTRICISTAS ESPECIALIZADOS.

El símbolo del contenedor de basura marcado indica que este equipo se debe someter a recogida selectiva. Por tanto, este producto no se debe eliminar como un desecho urbano cuando llega al fin de su vida. La eliminación se debe efectuar utilizando los sistemas de recogida selectiva específicos o entregándolo al distribuidor cuando se compra un producto análogo nuevo. Asegurándose que este producto sea eliminado correctamente, y evitando usos incorrectos del mismo se contribuye a impedir posibles consecuencias negativas para el medio ambiente y para la salud de las personas, debido a la presencia en su interior de sustancias potencialmente peligrosas. La eliminación se debe realizar de acuerdo con la normativa vigente sobre la eliminación de desechos. En caso de eliminación abusiva de desechos se prevén sanciones. La eliminación abusiva del producto por parte del usuario implica la aplicación de sanciones administrativas como se establece en el artículo 50 y sucesivos del decreto ley n. 22/1997, modificado por el decreto ley n. 152/06 y sus modificaciones y adiciones sucesivas, y por el art. 16 del decreto ley n. 151/05 y sus modificaciones y adiciones sucesivas.

#### AVERTISSEMENT! INSTALLATION SEULEMENT PAR DES PERSONNES QUALIFIÉES EN ÉLECTROTECHNIQUE.

Le bac barré illustré ci-dessus indique que cet appareil doit être éliminé séparément. Ainsi, ne jetez pas ce produit comme déchet urbain à la fin de son cycle de vie. Des systèmes spécifiques de collecte des déchets doivent être utilisés pour ce type de déchets ou l'appareil peut être retourné au revendeur lors de l'achat d'un nouveau produit similaire. Assurez-vous que ce produit est correctement mis au rebut, en évitant une mauvaise utilisation, pour contribuer à prévenir les impacts environnementaux et sanitaires potentiellement négatifs, car il contient des substances potentiellement dangereuses. Le produit doit être éliminé conformément aux réglementations en vigueur en matière d'élimination des déchets. La pollution par ce type de déchets (RAEE) est sanctionnée par la loi. En cas de pollution, l'utilisateur s'expose aux sanctions administratives prévues par le décret législatif 22/1977 articles 50 et suivants tel que modifié par le décret législatif 152/06, tel que modifié; par le décret législatif 151/05 article 16 tel que modifié.

#### Hiltron Land S.r.l.

Strada Provinciale di Caserta, 218 80144 - Napoli - Italy  
Tel: (+39) 081.185.39.000 Fax: (+39) 081.185.39.016