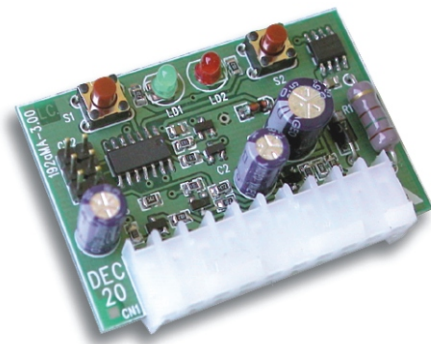


- 4096 codici programmabili.
- Programmazione tramite autoapprendimento o tramite pulsanti.
- Ricezione su entrambi i canali A e B.
- Installazione su scheda centrale tramite connettore.
- Tensione di alimentazione: 24Vca
- Assorbimento max.: 40mA
- Dimensioni: 53x38mm



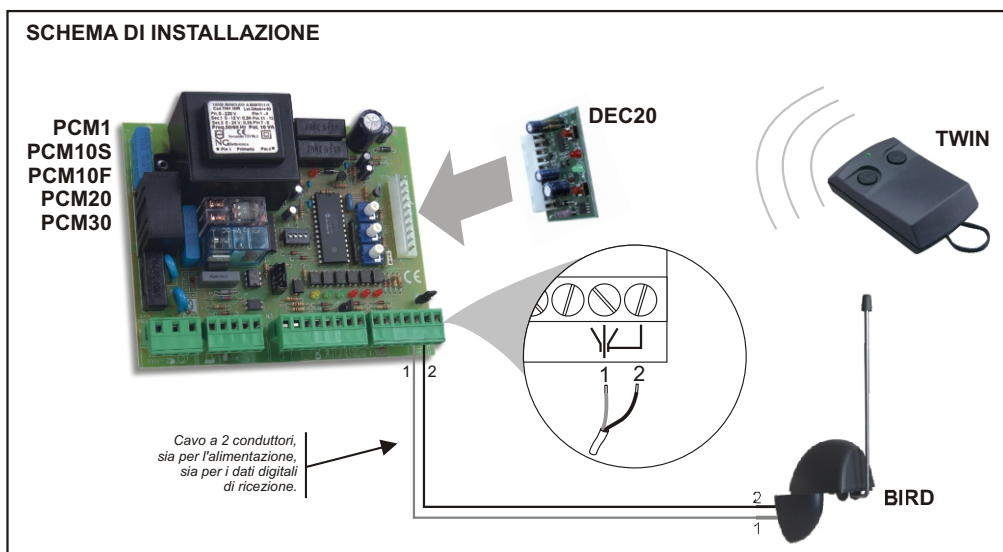
Il DEC20 è un decoder bicanale per l'antenna ricevente BIRD ed è espressamente dedicato all'installazione sulle centrali di automazione PCM1, PCM10F, PCM10S, PCM20 e PCM30.

INSTALLAZIONE

1. Innestare il circuito DEC20 sul connettore delle centrali PCM1, PCM10F, PCM10S, PCM20 o PCM30.
2. Utilizzare un cavo a due conduttori + schermo (tipo 2S) per collegare l'antenna BIRD alla morsetteria delle centrali PCM, rispettando le connessioni "1" e "2".
Se sulla morsetteria della centrale è serigrafato il simbolo dell'antenna coassiale, collegare il conduttore "1" proveniente dal BIRD dove è serigrafato il "polo caldo", il conduttore "2" dove è serigrafata la "schermatura".

Si consiglia di **non far passare** tale cavo di collegamento all'antenna BIRD insieme ad altri cavi.

SCHEMA DI INSTALLAZIONE



PROGRAMMAZIONE

Visualizzazione del codice programmato

- Tenere premuto il pulsante S1 (per visualizzare il codice del canale A) o S2 (per visualizzare il codice del canale B);
- Il LED relativo al canale si accende fisso;
- Rilasciare il tasto entro 5 secondi (ossia durante l'accensione fissa del LED, prima che cominci a lampeggiare);
- Verrà visualizzato il codice di 12 bit tramite una sequenza di lampeggi dei due LED (che in tal caso non avranno più funzione di identificazione del canale):
 - un lampeggio del LED verde indica **"1"** (dip switch **ON**)
 - un lampeggio del LED rosso indica **"0"** (dip switch **OFF**)
- Terminata la sequenza si uscirà automaticamente da questa fase di programmazione;
- In qualsiasi momento è possibile abbandonare questa fase premendo uno qualsiasi dei due pulsanti; il LED relativo al canale emetterà dei lampeggi veloci per poi spegnersi.

Programmazione con auto-apprendimento del codice

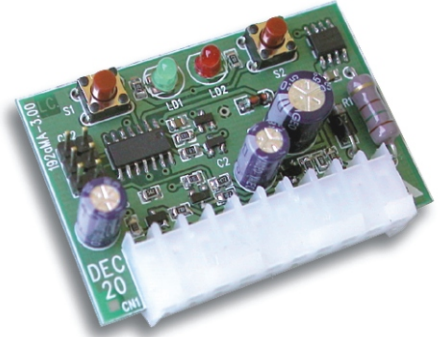
- Tenere premuto il pulsante S1 (per programmare il codice del canale A) o S2 (per programmare il codice del canale B);
- Il LED relativo al canale si accende fisso, e dopo 5 secondi comincia a lampeggiare;
- Rilasciare il tasto entro 10 secondi (ossia durante il lampeggio del LED, prima che cominci ad emettere dei flash);
- Il LED continuerà a lampeggiare, e comincerà la fase di auto-apprendimento;
- Premere il tasto del radiocomando da assegnare al canale in programmazione, entro 5 secondi.
- Terminato l'auto-apprendimento si azionerà l'uscita del canale per pochi attimi, il LED relativo al canale emetterà dei lampeggi veloci per poi spegnersi, e si uscirà automaticamente da questa fase di programmazione;
- In qualsiasi momento è possibile abbandonare questa fase premendo uno qualsiasi dei due pulsanti; il LED relativo al canale emetterà dei lampeggi veloci per poi spegnersi, senza programmare alcun codice.

Programmazione manuale del codice

- Tenere premuto il pulsante S1 (per programmare il codice del canale A) o S2 (per programmare il codice del canale B);
- Il LED relativo al canale si accende fisso, dopo 5 secondi comincia a lampeggiare e dopo altri 5 secondi comincia ad emettere dei flash ogni mezzo secondo;
- Rilasciare il tasto entro 15 secondi (ossia durante i flash del LED);
- Verrà abilitato l'inserimento del codice di 12 bit composti di **"0"** e **"1"** tramite i due tasti (che in tal caso non avranno più funzione di identificazione del canale):
 - il tasto S1 inserirà **"1"** (dip switch **ON**), e seguirà un lampeggio del LED verde
 - il tasto S2 inserirà **"0"** (dip switch **OFF**), e seguirà un lampeggio del LED rosso
- Terminato l'inserimento il LED relativo al canale emetterà dei lampeggi veloci per poi spegnersi, e si uscirà automaticamente da questa fase di programmazione;
- In qualsiasi momento è possibile abbandonare questa fase non inserendo alcun codice tramite i due pulsanti; dopo 5 secondi di inattività il LED relativo al canale emetterà dei lampeggi veloci per poi spegnersi, e non sarà programmato alcun codice.

NOTA: Tenendo premuto uno dei pulsanti per oltre 15 secondi, il LED relativo lampeggerà velocemente per un istante, ma non seguirà alcuna operazione.

- up to 4096 programmable codes.
- Programming by auto-acquisition or through buttons.
- Receipt on A and B channels.
- Installation on central unit board by connectors.
- Power supply voltage: 24Vac
- Max. absorption: 40mA
- Dimensions: 53x38mm

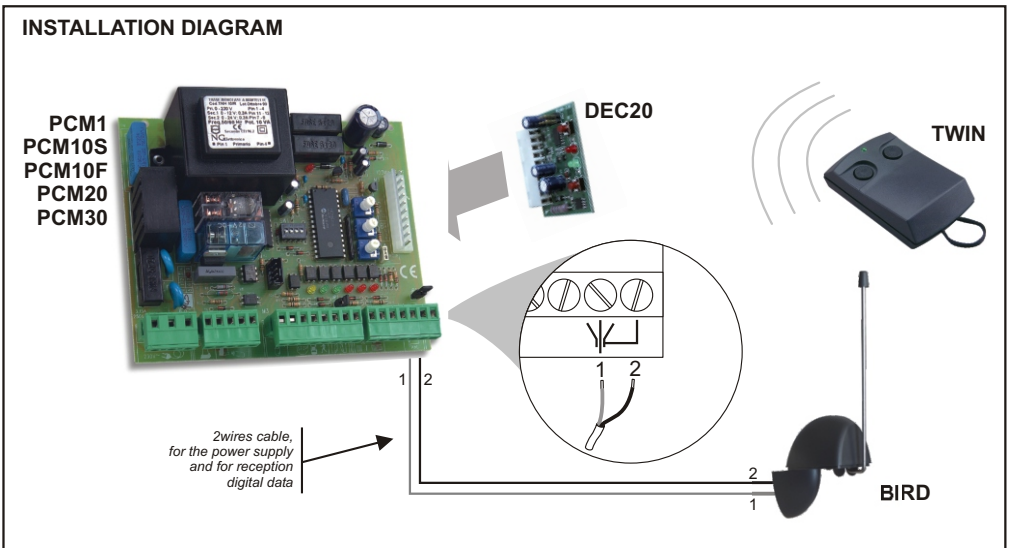


DEC20 is a twin channels decoder for BIRD antenna receiver and it's used for the installation on PCM1, PCM10F, PCM10S, PCM20 e PCM30 automation central units.

INSTALLATION

1. Insert DEC20 circuit on PCM1, PCM10F, PCM10S, PCM20 or PCM30 central unit connector.
2. Use a 2wires cable + shield (2S type) to connect BIRD antenna to the terminal board of PCM central unit. it's recommended to respect "1" and "2" connection. If on the terminal board, the symbol of coaxial antenna is silked screen, connect "1" wire of BIRD antenna where is silked screen "polo caldo" and "2" wire where is silked screen "schermatura" (shielding).

We suggest you to **do not pass** this connection cable to BIRD antenna with other cables.



PROGRAMMING MODES

Code display

- Keep down S1 button (to display A channel code) or S2 button (to display B channel code);
- The LED of the channel will turn on;
- Release the button in 5 seconds (when the LED is **turned on**, before that this one will start to blink);
- The 12-bit code will be displayed by a sequence of blinking of two LEDs (in this case, the LED function is not as channel identification):
 - one blinking of green LED indicates **"1"** (dip switch **ON**)
 - one blinking of red LED indicates **"0"** (dip switch **OFF**)
- At the end of the sequence, you'll exit automatically from the programming mode;
- To exit in every moment, press one of two buttons; the LED of the channel will start to blink fast and then it will turn off.

Auto-acquisition of code

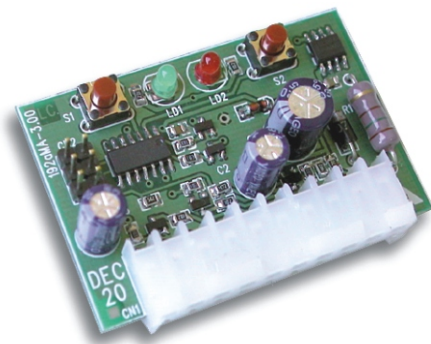
- Keep down S1 button (to program A channel code) or S2 button (to program B channel code);
- The LED of the channel will turn on, and after 5 seconds it will start to blink;
- Release the buttons in 10 seconds (during LED **blinking**, before that this one will start to flash);
- The LED will continue to blink, and auto-acquisition function will start;
- Press remote-control button that you want program in 5 seconds;
- At the end of auto-acquisition, the channel output will be activated for few seconds, the LED of the channel utters a sequence of blinkings, then it will turn off and you will exit automatically from the programming mode;
- To exit in every moment from this programming mode, press one of the two buttons; the LED of the channel will start to blink fast and then it will turn off. No code will be memorized.

Manual programming of code

- Keep down S1 button (to program A channel code) or S2 button (to program B channel code);
- The LED of the channel will turn on, after 5 seconds it will start to blink and after other 5 seconds it will start to utter a flash every half second;
- Release the buttons in 15 seconds (during LED **flashing**);
- Now it's possible to enter the 12-bit code consisting of **"0"** and **"1"** using the buttons (in this case, buttons function is not as channel identification):
 - S1 buttons to enter **"1"** (dip switch **ON**), and then green LED utters a blinking
 - S2 buttons to enter **"0"** (dip switch **OFF**), and then red LED utters a blinking
- At the end, the LED of the channel utters a sequence of fast blinkings and then it turns off, you will exit automatically from the programming mode;
- To exit from this programming mode in every moment, please do not enter the code by the buttons; after 5 seconds of no-action, the LED of the channel utters a sequence of fast blinkings and then it turns off. No code will be memorized.

NOTE: If you keep down one of two buttons for 15 seconds, the respective LED will start to blink fast for a moment, but no action is possible.

- 4096 codes à programmer
- Programmation par autoapprentissage ou par boutons
- Réception à toutes les deux chaînes A et B
- Installation sur carte centrale par connecteur
- Tension de charge 24: Vca
- Consommation max.: 40mA
- Dimensions: 53x38mm



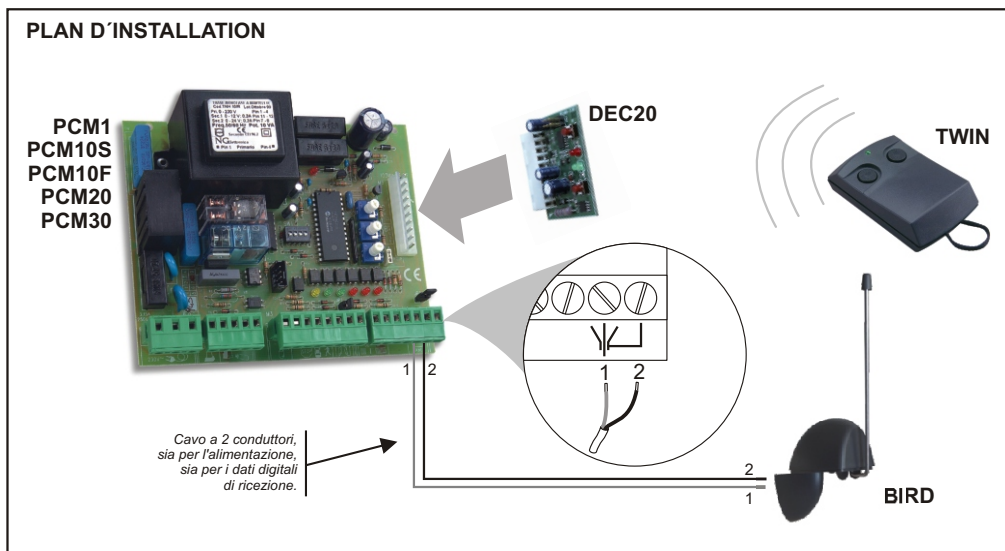
Le DEC20 est un decodateur à deux chaînes pour antenne de réception indiqué pour les centraux de automatisme PCM1, PCM10F, PCM10S, PCM20, PCM30.

INSTALLATION

1. Greffer le circuit DEC20 sur le connecteur des centrales PCM1, PCM10F, PCM10S, PCM20, PCM30. Utiliser un câble à deux conducteurs et écran (type 2S) pour connecter l'antenne BIRD sur les serracâbles des centrales PCM en respectant les connexions "1" et "2".
2. Si l'icône de l'antenne coaxial est représenté sur les serracâbles de la centrale, il faut connecter le connecteur "1" de le BIRD où est représenté le "pole chaud" et le connecteur "2" où est représenté le blindage.

On conseille **de ne faire** pas passer cet cable de connexion de l'antenne BIRD avec des autres cables.

PLAN D'INSTALLATION



Visualisation du code programmé

- Appuyer sur le bouton S1 (pour programmer le code du chaîne A), ou le bouton S2 (pour programmer le code du chaîne B).
- Le LED du chaîne s'allume. ? Lacher le bouton dans la période où le led est allumé fixe (avant que il commence à étinceler).
- Le code de 12 bit sera visualisé par un sequence de éclairs des deux LEDs:
- Un éclair du LED vert indique "1" (dip switch **on**)
- Un éclair du LED rouge indique "0" (dip switch **off**)
- Quand la séquence est terminé, cette phase de programmation se ferme.
- En n'importe quel moment c'est possible de quitter cette phase en appuyant sur n'importe quel des les deux boutons; le LED du chaîne étincelera très vite et puis s'arrêtera

Programmation avec auto-apprentissage du code

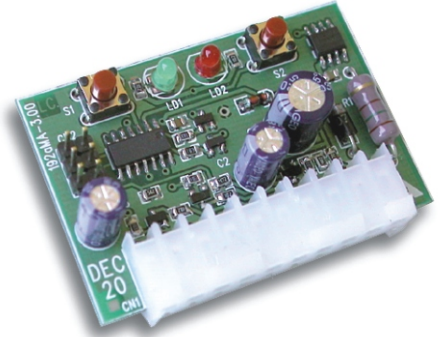
- Appuyer sur le bouton S1 (pour programmer le code du chaîne A), ou le bouton S2 (pour programmer le code du chaîne B).
- Le LED du chaîne s'allume.
- Lacher le bouton dans la période où le LED est allumé fixe (avant que il commence à étinceler); la phase de auto-apprentissage commence.
- Appuyer sur le bouton du radioguidage que on veut associer au chaîne en programmation, dans 5 seconds.
- Quand l'auto-apprentissage est terminé, la sortie du chaîne sera active pour un peu des seconds, le LED du chaîne étincelera très vite et puis s'arrêtera et cette phase de programmation se ferme.
- En n'importe quel moment c'est possible de quitter cette phase en appuyant sur n'importe quel des deux boutons; le LED du chaîne étincelera très vite et puis s'arrêtera sans effectuer aucune opération.

Programmation manuelle du code

- Appuyer sur le bouton S1 (pour programmer le code du chaîne A), ou le bouton S2 (pour programmer le code du chaîne B).
- Le LED du chaîne s'allume. Après 5 seconds commence a étinceler et après autres 5 seconds il étincelle plus vite;
- Lacher le bouton dans 15 seconds (quand le LED étincelle vite)
- L'introduction du code de 12 bit composé par "0" et "1" sera habilité par les deux boutons:
- Le bouton S1 branchera "1" (dip switch on) et suivra un éclair du LED vert
- Le bouton S2 branchera "0" (dip switch off) et suivra un éclair du LED rouge
- Quand la séquence est terminé, le LED du chaîne étincelera très vite et puis s'arrêtera et cette phase de programmation se ferme.
- En n'importe quel moment c'est possible de quitter cette phase en appuyant sur n'importe quel des deux boutons; après 5 seconds de inactivité le LED du chaîne étincelera très vite et puis s'arrêtera et aucun code sera programmé.

ATTENTION: Si on tien appuyé sur le bouton plus longtemps de 15 seconds, le LED étincelera tres vite un instant mais aucune operation sera possible.

- 4096 códigos programables.
- Programación a través de autoaprendizaje o a través de teclas.
- Recepción en ambos canales A y B.
- Instalación en placa central a través de conector.
- Tensión de alimentación : 24Vca
- Absorción max.: 40mA
- Dimensiones: 53x38mm



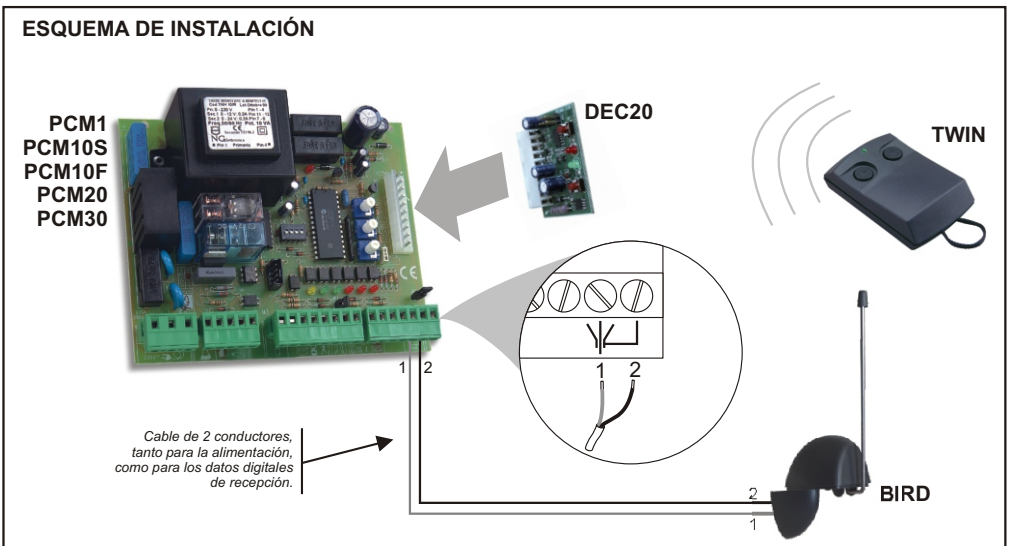
El DEC20 es un descodificador bicanal para la antena receptora BIRD y es claramente dedicado a las instalaciones en las centrales de automatización PCM1, PCM10F, PCM10S, PCM20 y PCM30.

INSTALACIÓN

1. Injertar el circuito DEC20 en el conector de las centrales PCM1, PCM10F, PCM10S, PCM20 o PCM30.
2. Utilizar un cable a dos conductores + pantalla (tipo 2S) para conectar la antena BIRD al bloque terminal de las centrales PCM, respetando las conexiones "1" y "2".
Si en el bloque terminal de la central es serigrafado el simbolo del antena coaxial, conectar el conductor "1" procedente del BIRD donde es serigrafado el "polo caliente", el conductor "2" donde es serigrafada el "escudo".

Se aconseja **no pasar** este cable de conexión a la antena BIRD junto a otros cables.

ESQUEMA DE INSTALACIÓN



PROGRAMACIÓN

Visualización del código programado

- Mantener presionada la tecla S1 (para visualizar el código del canal A) o S2 (para visualizar el código del canal B);
- El LED relacionado al canal se enciende fijo ;el encendido fijo del LED, antes que empiece a parpadear);
- Se va a visualizar el código de 12 bit a través de una secuencia de parpadeos de los dos LED (que en este caso no habrán más funciones de identificación del canal):
 - un parpadeo del LED verde indica **"1"** (dip switch **ON**)
 - un parpadeo del LED rojo indica **"0"** (dip switch **OFF**)
- Terminada la secuencia se salirá automáticamente de esta fase de programación;
- En cualquier momento es posible abandonar esta fase apretando uno cualquier de las dos teclas ; el LED relacionado al canal va a emitir unos parpadeos veloces y luego apagarse.

Programación con auto-aprendizaje del código

- Mantener presionada la tecla S1 (para programar el código del canal A) o S2 (para programar el código del canal B);
- El LED relacionado al canal se enciende fijo, y después de 5 segundos empieza a parpadear ;
- Dejar la tecla dentro de 10 segundos (es decir durante el parpadeo del LED, antes que empiece a emitir unos flash);
- El LED continuar a parpadear, y empieza la fase de auto-aprendizaje;
- Apretar la tecla del radiomando de asignar al canal en programación, dentro de 5 segundos.
- Terminado l'auto-aprendizaje se acciona la salida del canal por algunos instantes, el LED relacionado al canal va a emitir unos parpadeos veloces y luego apagarse, y se saldrá automáticamente de esta fase de programación;
- En cualquier momento es posible abandonar esta fase apretando uno cualquier de las dos teclas; el LED relacionado al canal emettra unos parpadeos veloces y luego se apaga, sin programar algun código.

Programación manual del código

- Mantener presionada la tecla S1 (para programare el código del canal A) o S2 (para programar el código del canal B);
- El LED relacionado al canal se enciende fijo, después de 5 segundos empieza a parpadear y después otros 5 segundos empieza a emitir unos flash cada medio segundo;
- Dejar la tecla dentro de 15 segundos (es decir pendiente unos flash del LED);
- Sera activada la inserción del código de 12 bit de **"0"** y **"1"** a través de las dos teclas (que en este caso no habrán más función de identificación del canal):
 - La tecla S1 va a insertar **"1"** (dip switch **ON**), y pues va a seguir un parpadeo del LED verde
 - La tecla S2 va a insertar **"0"** (dip switch **OFF**), y pues va a seguir un parpadeo del LED rojo
- Terminada la conexión LED relacionado al canal va a emitir unos parpadeos veloces y luego apagarse, y se saldrá automáticamente de esta fase de programación;
- En cualquier momento es posible abandonar esta fase no insertando algún código à través de las dos teclas;
- después de 5 segundos de inactividad el LED relacionado al canal emettra unos parpadeos veloces para luego apagarse, y no sera programado algun código.

NOTA: Manteniendo presionado una de las teclas para más de 15 segundos, el LED relacionado va a parpadear velozmente por un instante, pero no va a seguir alguna operación.