



### MANUALE DI POSA E INSTALLAZIONE

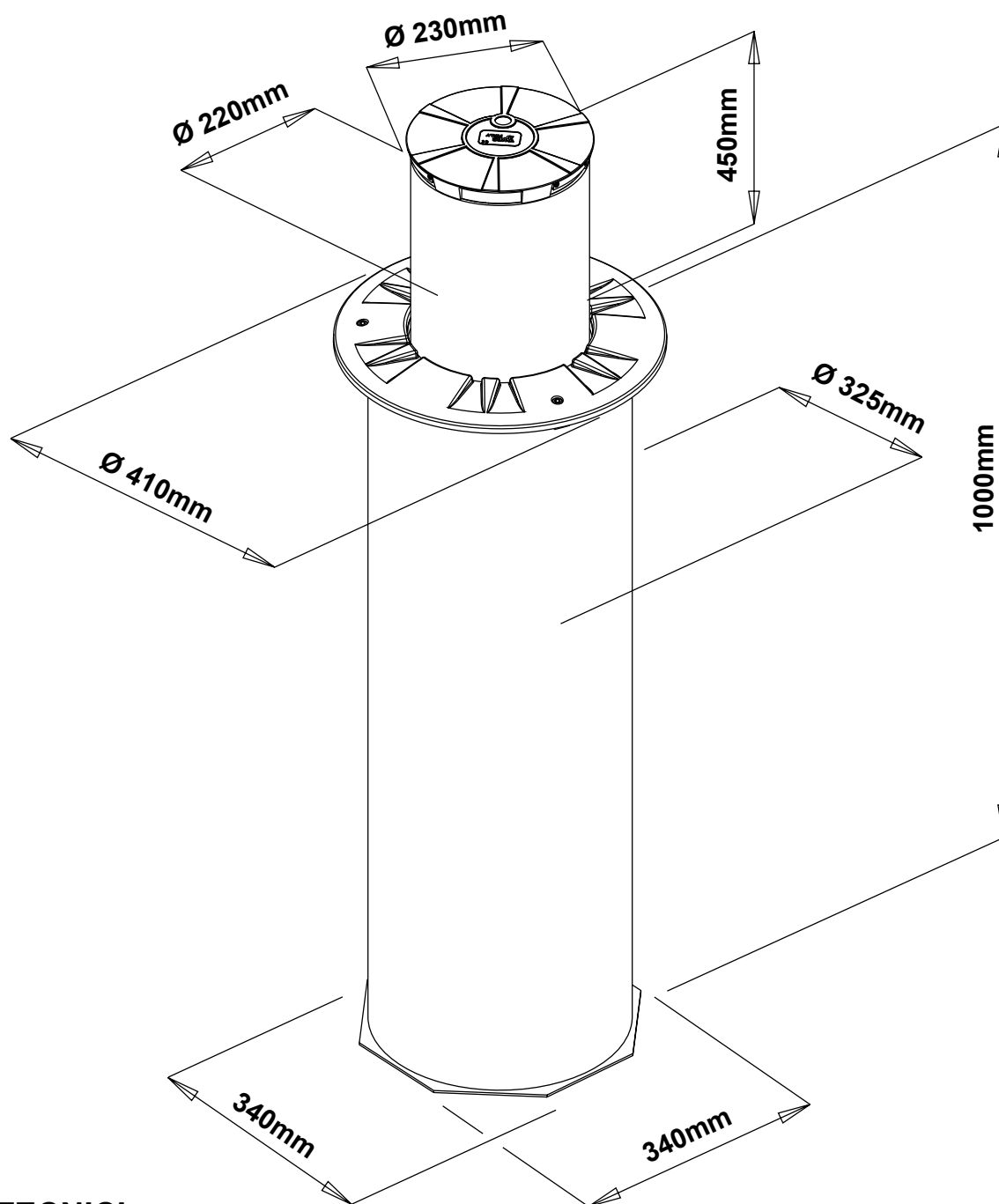


**ATTENZIONE!!** Prima di effettuare l'installazione, leggere attentamente questo manuale che è parte integrante di questa confezione.

I nostri prodotti se installati da personale specializzato idoneo alla valutazione dei rischi, rispondono alle normative UNI EN 12453-EN 12445



Il marchio CE è conforme alla direttiva europea  
CEE 89/336 + 92/31 + 93/68 D.L. 04/12/1992 N. 476.

**DIMENSIONI****DATI TECNICI**

Alimentazione motore	230 Vac	Tempo di apertura o chiusura	7 sec
Potenza motore	250 W	Corsa pilone	450 mm
Giri motore	1400	Assorbimento medio motore	1 A
Condensatore	12.5 $\mu\text{F}$	Peso tubo di fondazione	35 Kg
Temperatura di funzionamento	-20° C / +55° C	Peso pilone interno	45 Kg
Alimentazione led	24 Vac		
Grado di protezione	IP66		

---

## CONSIDERAZIONI PER L'INSTALLAZIONE

---

- Le operazioni di installazione e collaudo devono essere eseguite solo da personale qualificato ai fini di garantire la corretta e sicura funzionalità dell'automazione.
- La casa costruttrice, declina ogni responsabilità per i danni derivati da eventuali errate installazioni dovute ad incapacità e/o negligenza.

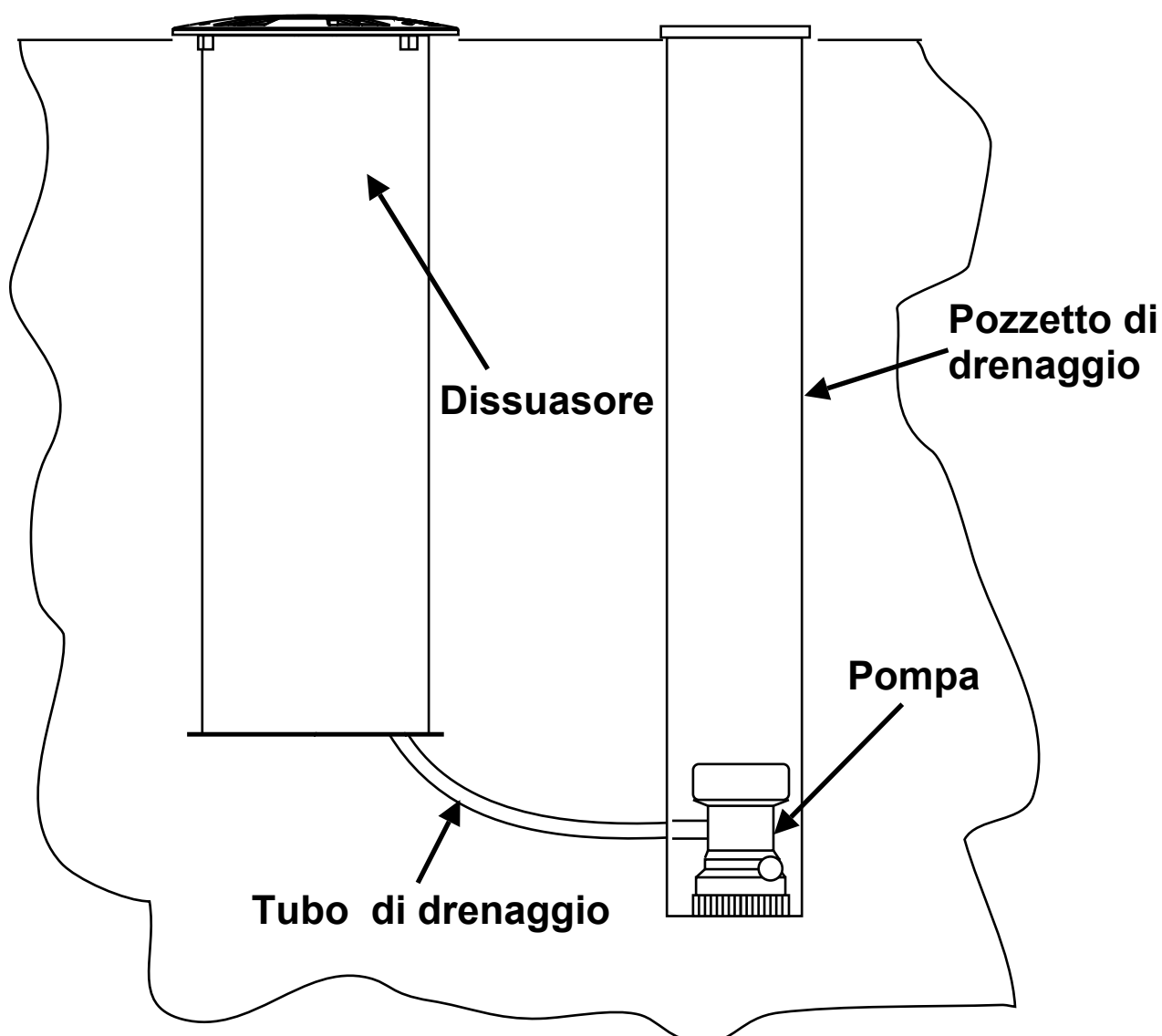
---

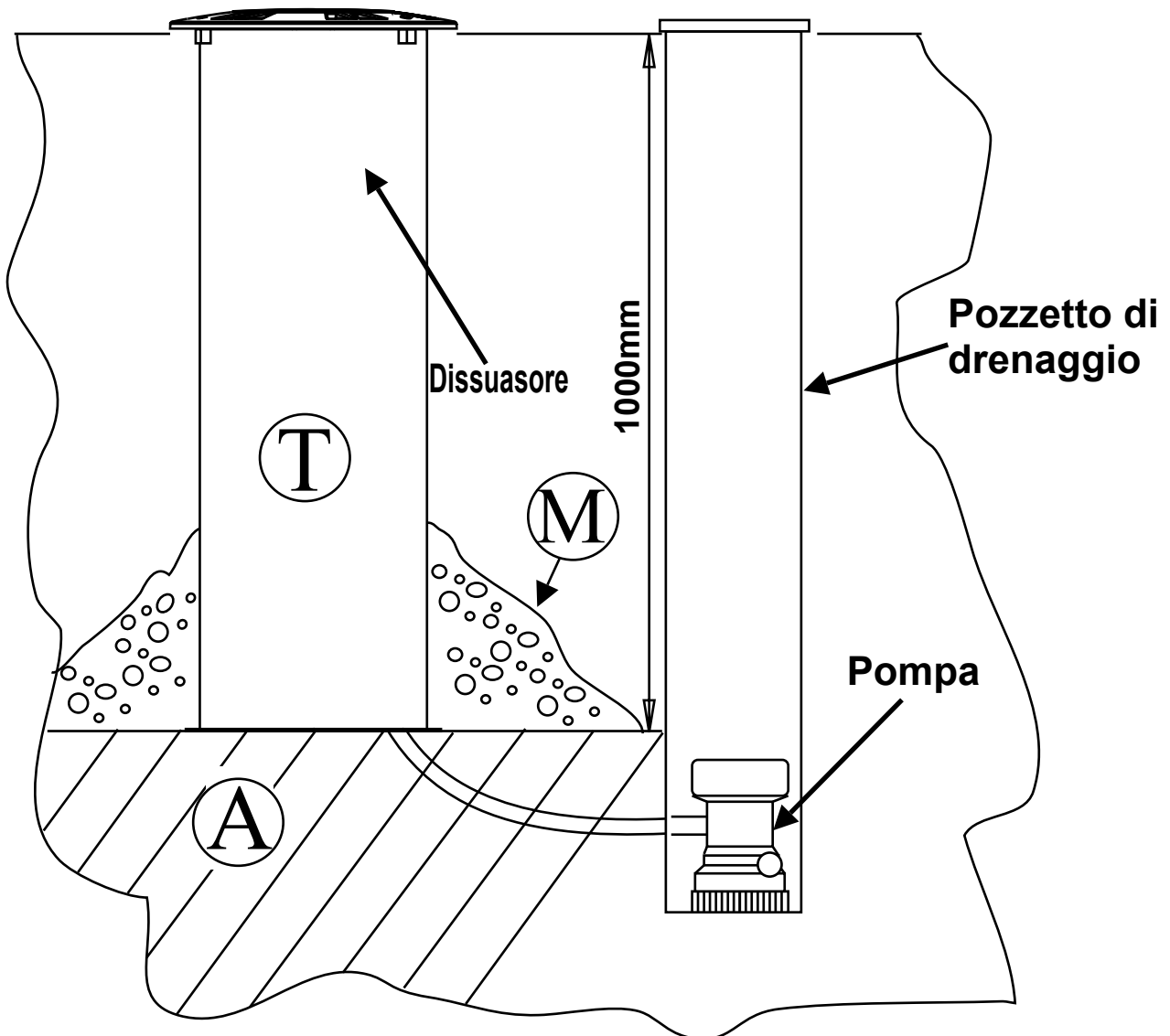
## MODALITA' D'INSTALLAZIONE

---

Creare uno scavo a terra di misura adeguata per contenere il tubo esterno del dissuasore e predisporre la canalizzazione elettrica e il drenaggio per l'acqua.  
Livellare e cementare.

**IMPORTANTE: E' obbligatorio per il corretto funzionamento dell'automazione predisporre il drenaggio dell'acqua**



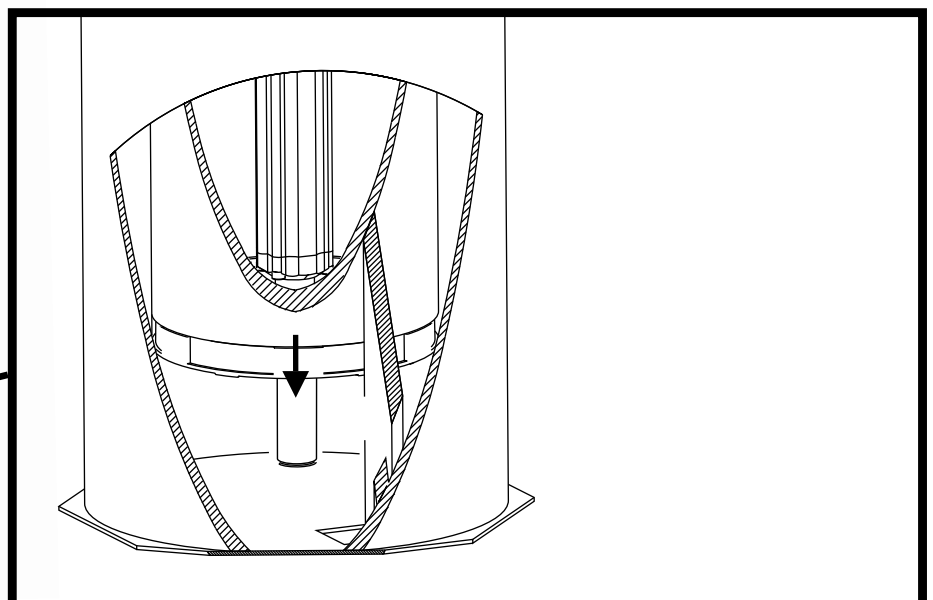
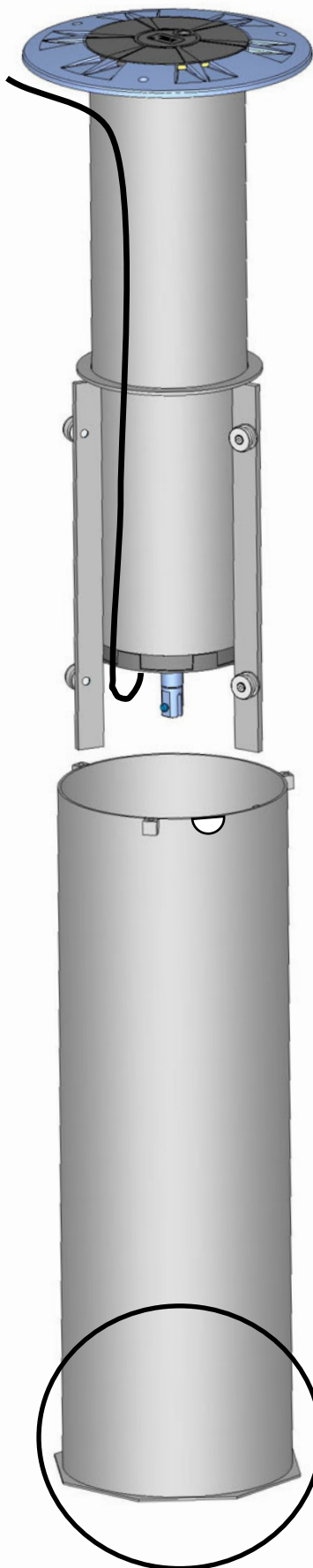


## FASI DI LAVORO

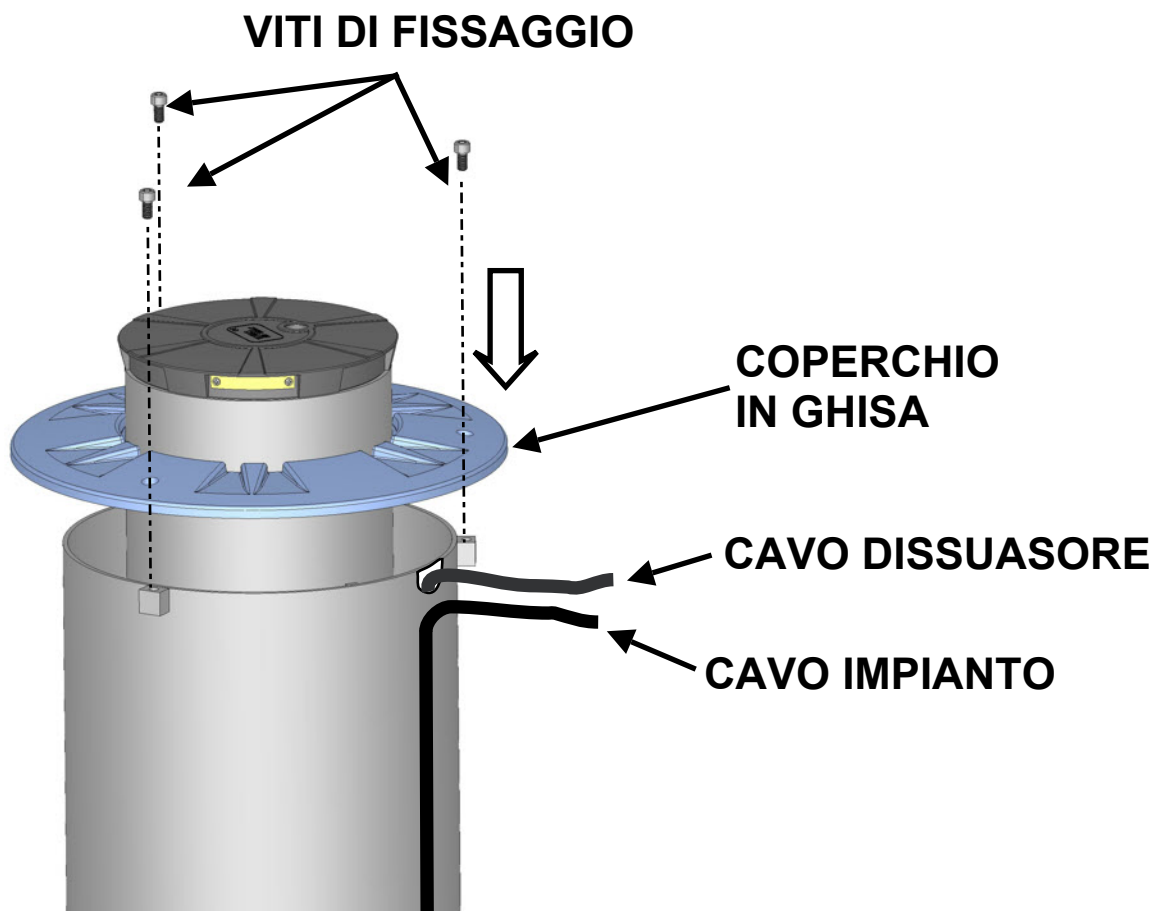
- *Realizzare il piano A a circa 1mt di profondità dalla superficie*
- *Bloccare il tubo T tramite magrone M*
- *Controllare il piombo e livello*
- *Cemetare*

**INSTALLAZIONE DISSUASORE (Se fornito separato da tubo)**

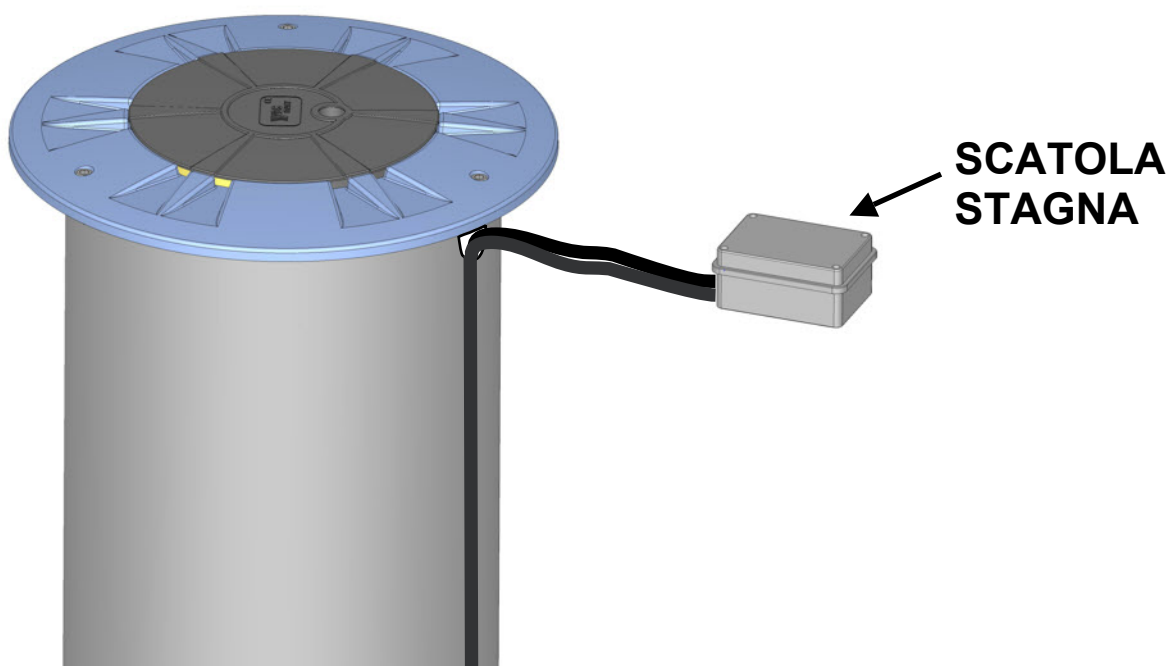
- Inserire il dissuasore facendo entrare le ruote tubo

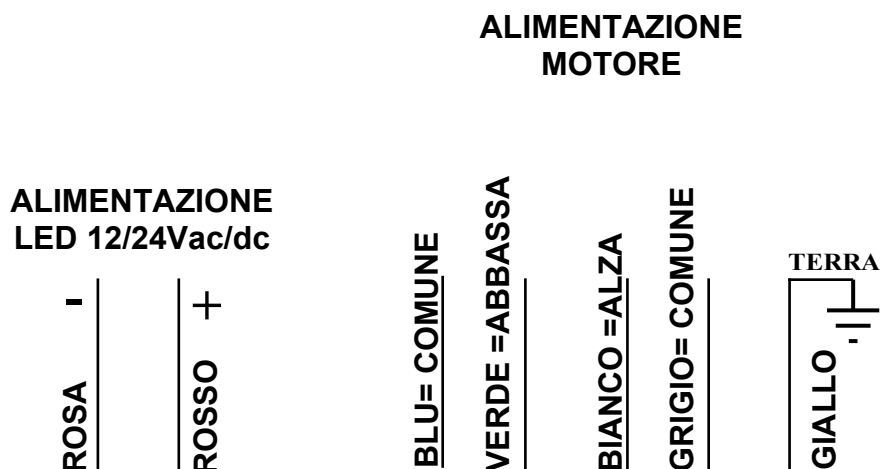


- Fare uscire il cavo del dissuasore dal foro.
- Posizionare sul tubo il coperchio superiore in ghisa e fissarlo con le viti.



- Effettuare i collegamenti elettrici utilizzando una scatola stagna effettuando la resinatura per rendere la parte elettrica impermeabile



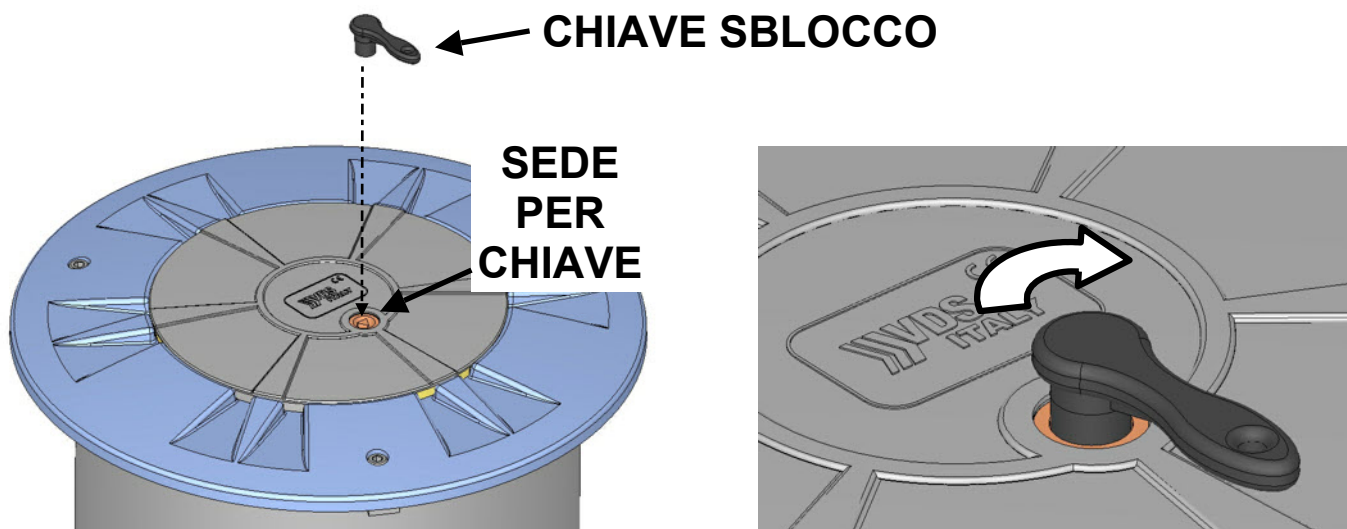
**COLLEGAMENTO ELETTRICO****CAVO DISSUASORE****NOTA:**

PER AUTOMAZIONE CHIUSA SI INTENDE IL PILONE ALZATO

**SBLOCCO DI EMERGENZA**

- Inserire la chiave nella sede situata sul dissuasore.
- Ruotare la chiave in senso orario fino all'avvenuto sblocco.
- Fare pressione sul dissuasore e abbassare.
- Per bloccare di nuovo ruotare la chiave in senso antiorario senza far sporgere il perno sblocco dal piano del dissuasore.

**ATTENZIONE NON SVITARE O TOGLIERE TUTTO IL TAPPO PUO' CAUSARE INFILTRAZIONI DI ACQUA**



**INCONVENIENTI-CAUSE E SOLUZIONI**

<b>INCONVENIENTE</b>	<b>CAUSA PROBABILE</b>	<b>SOLUZIONE</b>
Ad un comando con il radiocomando o con il selettore a chiave, l'automazione non si apre o il motore non parte	Alimentazione di rete 230 volt assente	Controllare l'interruttore principale
	Presenza di STOP di emergenza	Controllare eventuali selettori o comandi di STOP. Se non utilizzati verificare ponticello su ingresso contatto STOP su centralina
	Fusibile bruciato	Sostituirlo con uno dello stesso valore.
	Cavo di alimentazione del o dei motori non collegato o difettoso.	Collegare il cavo nell'apposito morsetto o sostituirlo.
	C'è un ostacolo in mezzo alla fotocellula o non funziona	Verificare il collegamento, togliere eventuale ostacolo.
Ad un comando con il radiocomando non apre, ma funziona con il comando a chiave	Il radiocomando non è stato memorizzato o la batteria è scarica	Eseguire la procedura di riconoscimento del radiocomando sul ricevitore radio o sostituire la batteria con una nuova .
l'automazione parte, ma si ferma	La forza del o dei motori è insufficiente	Modificare il valore con il trimmer FORZA posto sulla centrale
l'automazione inverte l'apertura con la chiusura	Il collegamento non è corretto	Scambiare la polarità dei cavi del motore interessato

**N:B. - Se l'inconveniente permane, contattare il proprio Rivenditore o il più vicino Centro Assistenza**

**Tutti i prodotti sono garantiti per 2 anni, fa fede la data presente in fattura oppure sulla ricevuta fiscale.** La garanzia inoltre non comprende: avarie o danni causati da vizi dell'impianto elettrico e/o da trascuratezza, negligenza o inadeguatezza dell'impianto all'uso al quale è destinato e in ogni caso da uso anomalo; avarie o danni dovuti a manomissioni da parte di personale non autorizzato o all'impiego di componenti non riconducibili al produttore e/o pezzi di ricambio non originali; **difetti causati da agenti chimici, corpi esterni o fenomeni atmosferici e/o naturali in generale;** avarie o danni causati da una non corretta installazione dei Prodotti secondo la regola dell'arte, sicurezza e conformità di utilizzo espressamente indicate nella documentazione tecnica dei medesimi Prodotti; il materiale di consumo; gli interventi per verifiche e accertamenti di eventuali vizi o difetti poi non riscontrati; indennizzi per il periodo di inoperatività dell'impianto ove i Prodotti sono installati.



## AVVERTENZE PER LA SICUREZZA

Le presenti avvertenze sono parti integranti ed essenziali del prodotto e devono essere consegnate all'utilizzatore. Leggerle attentamente in quanto forniscono importanti indicazioni riguardanti l'installazione, l'uso e la manutenzione. E' necessario conservare il presente modulo e trasmetterlo ad eventuali subentranti nell'uso dell'impianto. L'errata installazione o l'utilizzo improprio del prodotto può essere fonte di grave pericolo.

## ISTRUZIONI PER L'INSTALLAZIONE

- L'installazione deve essere eseguita da personale professionalmente competente e inosservanza della legislazione locale, statale, nazionale ed europee vigente.
- Prima di iniziare l'installazione verificare l'integrità del prodotto
- La posa in opera, i collegamenti elettrici e le regolazioni devono essere effettuati a "Regola d'arte".
- I materiali d'imballaggio (cartone, plastica, polistirolo, ecc.) non vanno dispersi nell'ambiente e non devono essere lasciati alla portata dei bambini in quanto potenziali fonti di pericolo.
- Non installare il prodotto in ambienti a pericolo di esplosione o disturbati da campi elettromagnetici. La presenza di gas o fumi infiammabili costituisce un grave pericolo per la sicurezza.
- Prevedere sulla rete di alimentazione una protezione per extra tensioni, un interruttore/sezionatore e/o differenziale adeguati al prodotto e in conformità alle normative vigenti.
- Il costruttore declina ogni e qualsiasi responsabilità qualora vengano installati dei dispositivi e/o componenti incompatibili ai fini dell'integrità del prodotto, della sicurezza e del funzionamento.
- Per la riparazione o sostituzione delle parti dovranno essere utilizzati esclusivamente ricambi originali.
- L'installatore deve fornire tutte le informazioni relative al funzionamento, alla manutenzione e all'utilizzo delle singole parti componenti e del sistema nella sua globalità.

## AVVERTENZE PER L'UTENTE

- Leggere attentamente le istruzioni e la documentazione allegata.
- Il prodotto dovrà essere destinato all'uso per il quale è stato espressamente concepito. Ogni altro utilizzo è da considerarsi improprio e quindi pericoloso. Inoltre, le informazioni contenute nel presente documento e nella documentazione allegata, potranno essere oggetto di modifiche senza alcun preavviso. Sono infatti fornite a titolo indicativo per l'applicazione del prodotto. La casa costruttrice declina ogni ed eventuale responsabilità.
- Tenere i prodotti, i dispositivi, la documentazione e quant'altro fuori dalla portata dei bambini.
- In caso di manutenzione, pulizia, guasto o cattivo funzionamento del prodotto, togliere l'alimentazione, astenendosi da qualsiasi tentativo d'intervento. Rivolgersi solo al personale professionalmente competente e preposto allo scopo. Il mancato rispetto di quanto sopra può causare situazioni di grave pericolo.

**I dati e le immagini sono puramente indicativi**

**Hiltron Land si riserva il diritto di modificare in qualsiasi momento le caratteristiche dei prodotti descritti a suo insindacabile giudizio, senza alcun preavviso.**

**HILTRON LAND S.R.L.**

Strada provinciale di Caserta, 218 - 80144 Napoli

Tel: (+39)081 185 39 000 Fax: (+39)081 185 39 016