



## EF611

### RIVELATORE ANALOGICO-DIGITALE DI FUMO CON ISOLATORE

#### DESCRIZIONE

Il rivelatore di fumo ottico reagisce alla presenza di prodotti causati dalla combustione (fumi visibili). Il principio di funzionamento si basa sulla tecnica di dispersione della luce (effetto Tyndall).  
Questi rivelatori devono essere collegati al loop di centrali analogiche incendio. Il rivelatore una volta indirizzato può essere programmato in base alle esigenze dell'installazione con la programmazione delle soglie di attivazione. L'isolatore a bordo interviene in presenza di corto circuiti e fornisce una segnalazione ottica con led giallo.

#### MANUTENZIONE

Per il corretto funzionamento del rivelatore, occorre effettuare una manutenzione periodica con cadenza annua di almeno 2 volte.

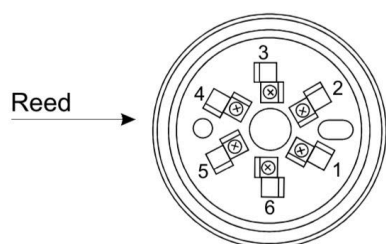
**Test sensore:** verificare il corretto funzionamento del rivelatore mediante un generatore di fumo facendo attenzione a non danneggiare/sporcare il sensore. Una simulazione di allarme può essere effettuata mediante l'attivazione del reed interno con una calamita (attenzione: il test con il reed non verifica il corretto funzionamento della rivelazione del fumo).

**Pulizia sensore:** il rivelatore va opportunamente pulito mediante un getto di aria compressa soffiato all'interno della camera di rivelazione. Smontare il rivelatore svitando le due apposite viti e aprire la camera di rivelazione. Pulita la camera, riassemble il rivelatore facendo attenzione al montaggio del disco di fondo (far combaciare il reed interno con il numero 4 stampigliato sul fondo). Chiudere il rivelatore con le due viti senza stringere eccessivamente.

#### CARATTERISTICHE TECNICHE

Numero massimo per loop	127 PUNTI
Materiale	ABS
Colore	BIANCO
Alimentazione	24 Vcc da loop
Assorbimento medio	90µA
Led allarme, programmazione, test	ROSSO
Led corto circuito	giallo
Visibilità led	360° (doppio led)
Temperatura stoccaggio	-10° C / +70°C
Temperatura funzionamento	-10° C / +70°C
Umidità relativa massima	93% no condensa
Grado di protezione	IP20
Attivazione test magnetico	Si
Dimensioni (senza base)	mm 106Ø x 51h
Dimensioni (con base)	mm 106Ø x 59h
Fabbricato in	-10°
Normative	EN54-7, EN54-17
Certificato CPR	0068-CPR-031/2015

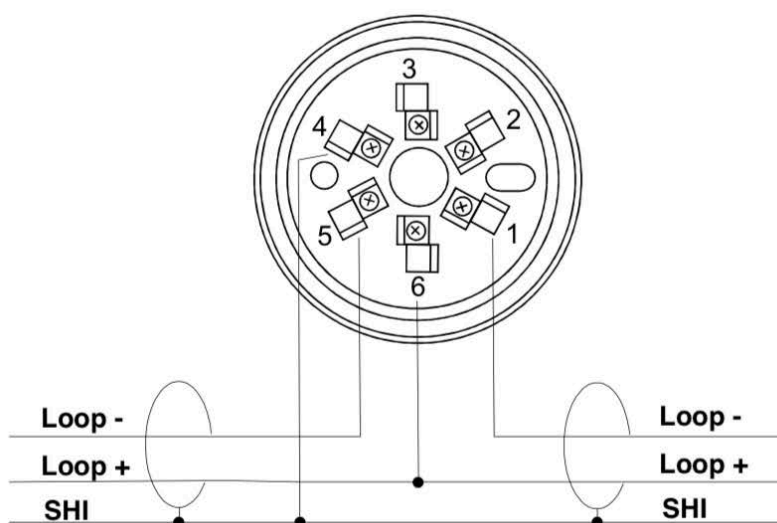
## DESCRIZIONE DEI MORSETTI DELLA BASE CLIP DESCRIPTION OF THE BASE



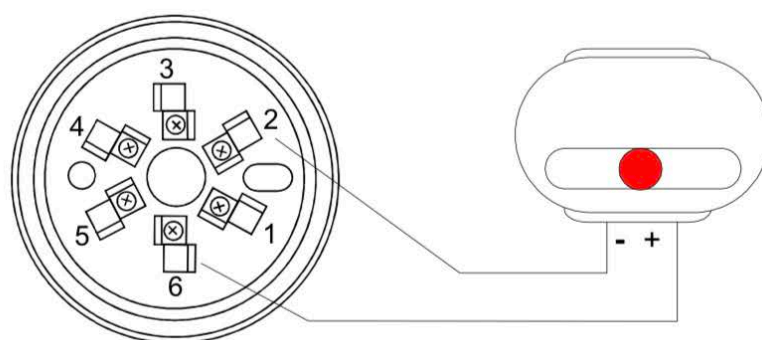
- 1: Negativo LOOP (-)
- 2: Uscita negativa per ripetitore ottico
- 3: Non connesso
- 4: Schermatura LOOP (SHI)
- 5: Negativo LOOP (-)
- 6: Positivo LOOP (+)

## SCHEMI ELETTRICI DI COLLEGAMENTO

ALLACCIAMENTO AL LOOP



RIPETITORE FUORI PORTA



### INDIRIZZAMENTO RIVELATORE:

Per l'indirizzamento occorre agire con una calamita all'altezza del reed. Per le modalità di procedimento, fare riferimento al manuale della centrale.

### AZZERAMENTO MANUALE DELL'INDIRIZZO:

Per l'indirizzamento occorre agire con una calamita all'altezza del reed. Per le modalità di procedimento, fare riferimento al manuale della centrale.

### AZZERAMENTO MANUALE DELL'INDIRIZZO:

Normalmente l'indirizzo di fabbrica è pari a 0 (zero). Se si ha la necessità di riportare manualmente l'indirizzo a tale valore, occorre alimentare il rivelatore a 24V e, dopo una decina di secondi, avvicinarsi al reed con una calamita e aspettare che i led facciano un lampeggio più lungo.

### ATTENZIONE:

Per proteggere il sensore dalla polvere, il rivelatore viene fornito con un copri-rivelatore in plastica. Rimuovere la protezione solo alla messa in servizio del rivelatore.

### NOTE PER L'INSTALLAZIONE

E' responsabilità dell'installatore il rispetto delle norme nazionali di riferimento per l'installazione.

### HILTRON LAND SRL

Strada provinciale di Caserta, 218 - 80144 Napoli

Tel: (+39)081 185 39 000 Fax: (+39)081 185 39 016

[www.hiltronsecurty.it](http://www.hiltronsecurty.it)