



## EVACD61

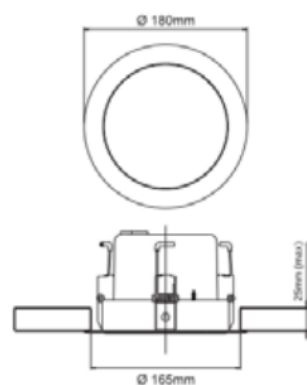
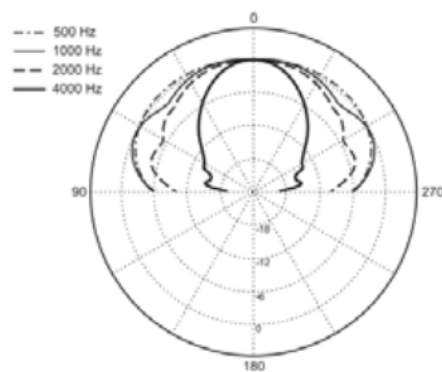
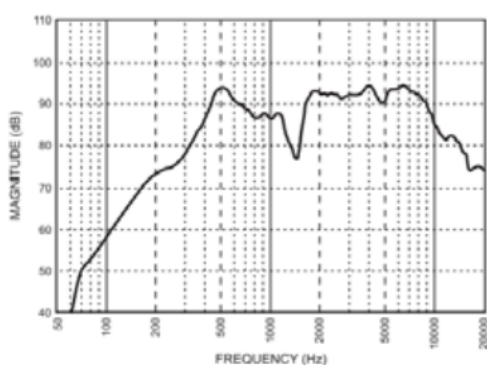
Diffusore da soffitto 6W in metallo bianco, EN 54-24  
0068-CPR- 033/2013 r.1

### Funzioni

Plafoniere metalliche per sistemi d'allarme vocale. Questi diffusori sono stati appositamente sviluppati per essere impiegati in sistemi d'emergenza e d'evacuazione: sono infatti dotati di morsetti a era ceramica e di fusibile termico, che garantiscono la salvaguardia della linea di collegamento altoparlanti nel caso in cui un possibile incendio metta fuori uso uno o più diffusori ad essa collegati. Il sistema

di fissaggio a molle e il montaggio a baionetta riducono notevolmente i tempi di installazione.

Le plafoniere sono composte da due parti: il corpo principale, che supporta l'altoparlante, e l'anello di sostegno. Queste plafoniere sono dotate di una calotta antiscintille in acciaio che le rende rispondenti alle norme di sicurezza contro gli incendi.



**Caratteristiche Tecniche**

Potenza nominale	6W (100 V)
Impedenza nominale (linea 100V)	1667 $\Omega$ (6W) 3333 $\Omega$ (3W) 6667 $\Omega$ (1.5W)
Impedenza nominale (linea 70V)	817 $\Omega$ (6W) 1633 $\Omega$ (3W) 3267 $\Omega$ (1.5W)
Sensibilità	92 dB (1W/1m)
Massima pressione sonora SPL*	100 dB (6W/1m)
Risposta in frequenza	350 ÷ 15.000 Hz (peak -10 dB)
Angolo di dispersione orizzontale (-6 dB) 70° (4 kHz)	180° (500 Hz) 180° (1 kHz) 160° (2 kHz) Caratteristiche
Angolo di dispersione verticale (-6 dB) 70° (4 kHz)	180° (500 Hz) 180° (1 kHz) 160° (2 kHz) Caratteristiche
Temperatura d'esercizio / stoccaggio	-25°C ÷ +55°C / -40°C ÷ 70°C
Umidità relativa	< 95%
Foro per montaggio	Ø 165 mm ±3
Dimensioni	Ø 180 mm
Peso (completo di calotta)	1,6 kg

**Hiltron Land S.r.l.**

Strada Provinciale di Caserta, 218 80144 - Napoli - Italy  
Tel: (+39) 081.185.39.000 Fax: (+39) 081.185.39.016  
[www.hiltronsecurity.it](http://www.hiltronsecurity.it)

