



EVACP12

Proiettore di suono regolabile 6/3/1,5W, colore bianco, staffa, IP54, cert. EN54-24

Funzioni

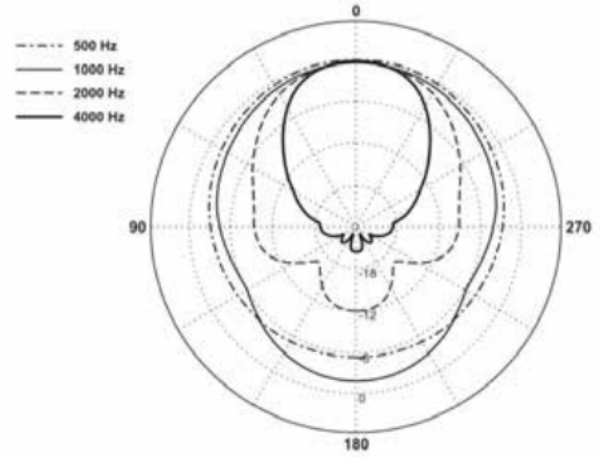
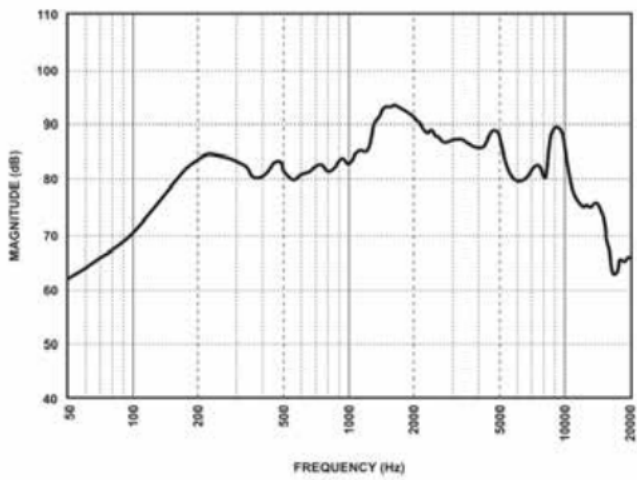
Il proiettore sonoro EVACD6I è caratterizzato da un'eccellente riproduzione sonora e dalle dimensioni ridotte; è dotato di un altoparlante trattato per resistere all'umidità e adatto sia per l'utilizzo sia all'interno che all'esterno (in posizione protetta dalla pioggia).

Questo diffusore è stato appositamente sviluppato per essere impiegato in sistemi d'emergenza e d'evacuazione: è infatti dotato di morsettiera ceramica e di fusibile termico, che garantiscono la salvaguardia della linea di collegamento altoparlanti nel caso in cui un possibile incendio metta fuori uso uno o più diffusori ad essa collegati.

Caratteristiche Tecniche

N° altoparlanti	1
Potenza nominale	6W
Potenza regolabile	6 W / 3 W / 1,5 W
Ingressi trasformatore di linea	50 V / 70 V / 100 V
Impedenza nominale (linea 100 V)	1670 Ω (6 W) / 3300 Ω (3 W) / 6670 Ω (1,5 W)
Risposta in frequenza @ -6dB	120 ÷ 16.000 Hz
Efficienza @ 1W/1m	82 dB
Massima pressione acustica SPL @ Pmax/1m	90 dB
Angolo di dispersione (- 6dB)	500 Hz: 180° 1 kHz: 180° 2 kHz: 110° 4 kHz: 70°
Materiale	ABS autoestinguento UL94-V0
Colore	Bianco
Dimensioni	Ø 115 x 160 mm
Peso netto	1 kg

Dati Tecnici



Dimensioni

