

CARATTERISTICHE

- Funzionamento digitale bicanale codificato (selezionabile tramite Jumper)
- Doppio relè di sicurezza
- LEDs di allineamento TX/RX
- Tensione nominale di alimentazione 12,5Vcc $\pm 5\%$ / 24V~ $\pm 5\%$
- Assorbimento: RX (12V,5cc) 30mA
- Assorbimento: TX (12,5Vcc) 35mA
- Assorbimento: RX (24Vca) 70mA
- Assorbimento: TX (24Vca) 80mA
- Banda di emissione 950nm
- Distanza massima di funzionamento 12mt
- Grado protezione del contenitore IP44
- Contatti C/NA/NC 24V 1A (resistivo, non induttivo)
- Contenitore esterno ABS
- Temperatura di funzionamento -20°C + +55°C
- Dimensioni (LxAxP) 42x80x24mm



ATTENZIONE: Il ponticello in dotazione, va inserito solo per il funzionamento a 12V. IN CASO CONTRARIO, IL PRODOTTO È ESCLUSO DA GARANZIA.

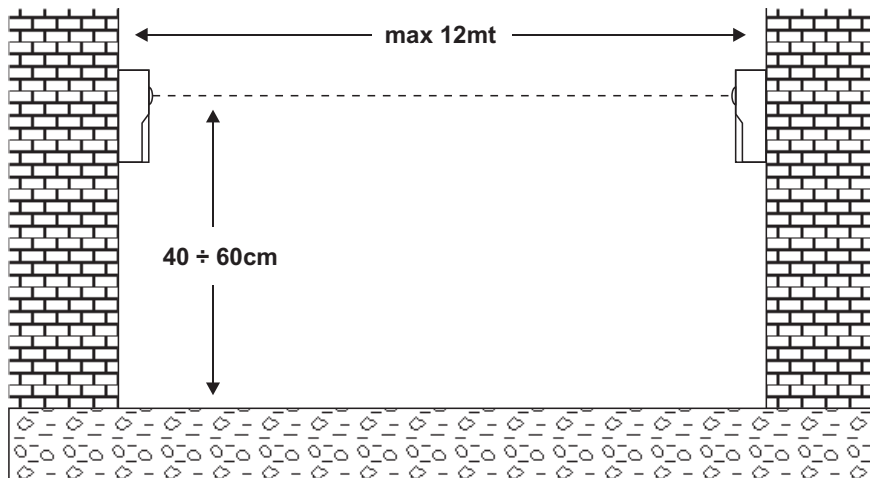
INTRODUZIONE

La fotocellula **FX40D** crea una barriera a singolo raggio infrarosso con codifica digitale diversificata su due possibili canali (**Canale A** oppure **Canale B**).

L'interruzione del raggio infrarosso attiva un dispositivo a doppio relè che commuta un contatto da C/NC a C/NA o viceversa.

La fotocellula **FX40D** può essere utilizzata indifferentemente come dispositivo accessorio per impianti di automazione cancelli o porte scorrevoli oppure come sensore antifurto per intercettare la presenza di persone non autorizzate e generare il relativo allarme.

INSTALLAZIONE

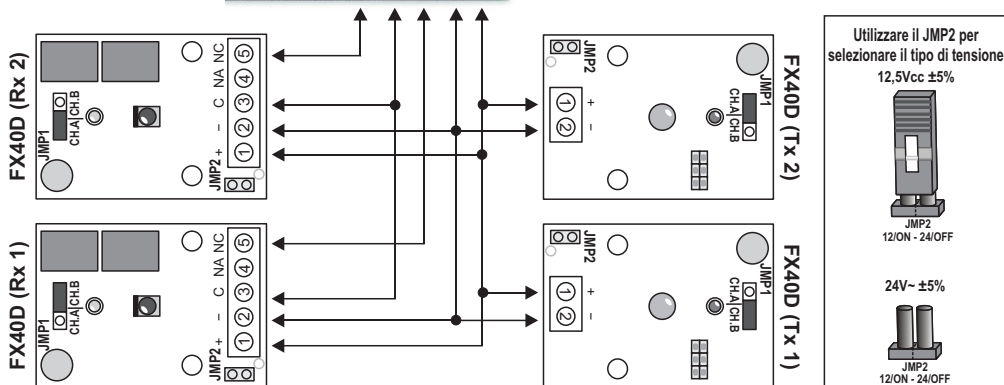


COLLEGAMENTI

Centrale automazione



NOTA: Se si seleziona il JMP2 su 12,5Vcc $\pm 5\%$ collegare le fotocellule sul 12Vcc della centrale

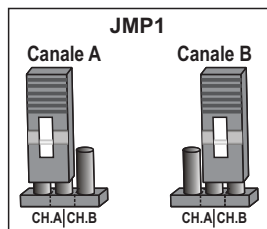


CANALE DI FUNZIONAMENTO

Il canale (Canale A oppure Canale B) viene selezionato mediante un jumper di configurazione e previene la possibilità di interferenza tra due differenti coppie di fotocellule che si trovano ad operare nella stessa area di lavoro (es. installazione di due coppie di fotocellule su cancello scorrevole).

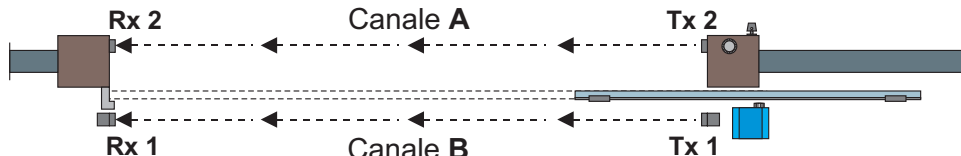
Dopo l'installazione

- **Assicurarsi che non ci sia tensione.**
- Attendere circa 15 secondi per la scarica dei condensatori.
- Selezionare per una coppia di fotocellule il **Canale A** mentre per l'altra coppia selezionare il **Canale B** utilizzando il **JMP1** come in figura.
- Alimentare la fotocellula.



In questo modo la fotocellula Tx 1, pur illuminando il ricevitore Rx 2, non realizza mai la condizione di allineamento perché Tx 1 ed Rx 2 sono configurati su due canali di funzionamento differenti.

La stessa condizione vale per Tx 2 ed Rx 1.



FUNZIONAMENTO LED DEL RICEVITORE (Rx)

Il LED di segnalazione VERDE indica lo stato di allineamento:

- **LED VERDE acceso:** assenza di ostacoli (*raggio infrarosso allineato*).
- **LED VERDE spento:** presenza di ostacoli (*raggio infrarosso non allineato*).

FUNZIONAMENTO LED DEL TRASMETTITORE (Tx)

Il LED di segnalazione ROSSO indica il corretto funzionamento ed il canale selezionato:

- **LED ROSSO fisso spento** oppure **fisso acceso:** modulo trasmettitore guasto.
- **LED ROSSO lampeggiante veloce:** modulo trasmettitore funzionante su canale A.
- **LED ROSSO lampeggiante lento:** modulo trasmettitore funzionante su canale B.

CHARACTERISTICS

- Digital dual-channel codified operation (selectable by Jumper)
- Double safety relay
- Alignment LEDs TX/RX
- Nominal supply voltage 12,5Vcc ±5% / 24V~ ±5%
- Consumption: RX (12V,5cc) 30mA
- Consumption: TX (12,5Vcc) 35mA
- Consumption: RX (24Vca) 70mA
- Consumption: TX (24Vca) 80mA
- Emission band 950nm
- Minimum functioning distance 12mt
- Container protection grade IP44
- Contacts C/NA/NC 24V 1A (resistive, not inductive)
- ABS External container
- Functioning temperature -20°C + +55°C
- Dimensions (WxHxD) 42x80x24mm



**WARNING: The jumper provided, it should be inserted only for 12V operation.
IF NOT, THE PRODUCT IS NOT WARRANTED**

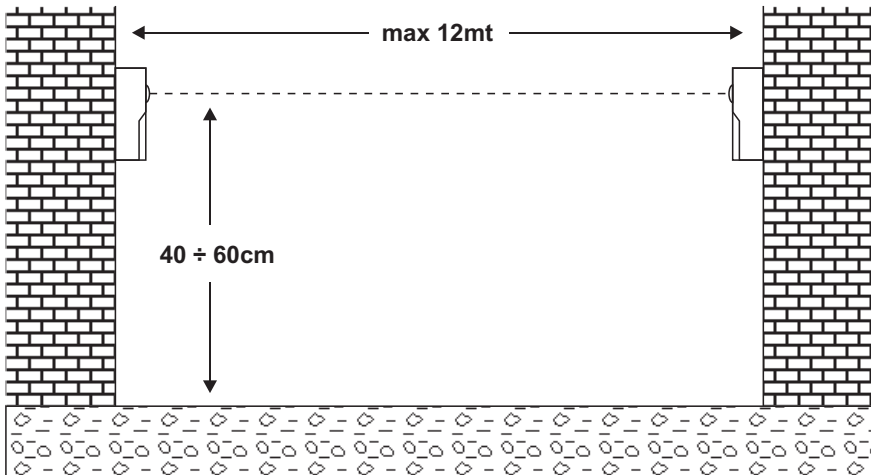
INTRODUCTION

The photocell **FX40D** creates a barrier at single infrared beam with digital coding diversified on two possible channels (**Channel A** or **Channel B**).

The infrared beam enables a device at double relay that commutes a contact from C/NC to C/NA or vice versa.

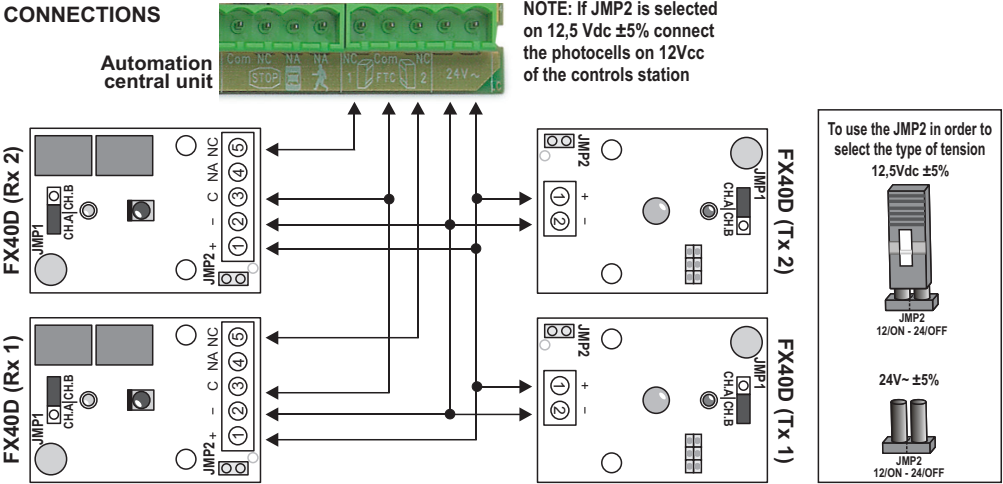
The photocell **FX40D** can be used indifferently as accessory device for gate automation systems or sliding doors or as antitheft sensor to intercept the presence of not authorized persons or to generate the related alarm.

INSTALLATION



ENGLISH

CONNECTIONS

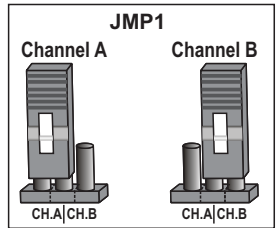


FUNCTIONING CHANNEL

The channel (Channel A or Channel B) is selected by a configuration jumper and prevents the possibility of interference between two couples of photocells that are operate in the same working area (for ex. Installation of two couples of photocells on sliding gate).

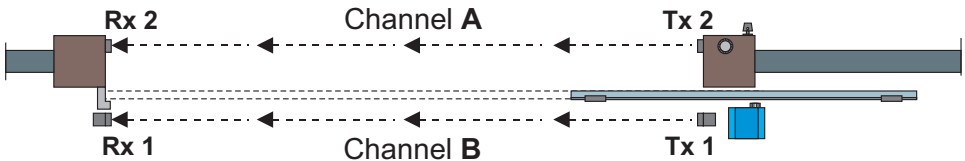
After installation

- **Check that there is no voltage.**
- Wait approx 15 seconds to make the condensers unload.
- Select a couple of photocells on the **Channel A** for the other couple choose the **Channel B** using **JMP1** as in figure.
- Supply power to the photocell.



In this way, also if illuminating the receiver Rx2, the photocell Tx1 never realizes the alignment condition because Tx1 and Rx2 are configured on two different functioning channels.

The same condition is valid for Tx2 and Rx1.



RECEIVER LED FUNCTIONING (Rx)

The GREEN signalling LED indicates the alignment status:

- **GREEN LED on:** absence of obstacles (*aligned infrared beam*).
- **GREEN LED off:** presence of obstacles (*not aligned infrared beam*).

TRANSMITTER LED FUNCTIONING (Tx)

The RED signalling LED indicates the correct functioning of the selected channel:

- **RED LED with fixed off or fixed on light:** transmitter module in failure.
- **RED LED with quick flashing:** transmitter module functioning on channel A.
- **RED LED with slow flashing:** transmitter module functioning on channel B.