

- Funzionamento digitale bicanale codificato (selezionabile tramite Jumper)
- Doppio relè di sicurezza
- LEDs di allineamento TX/RX
- Tensione nominale di alimentazione 12,5Vcc  $\pm 5\%$  / 24V  $\pm 5\%$
- Assorbimento: RX (12V,5cc) 30mA
- Assorbimento: TX (12,5Vcc) 35mA
- Assorbimento: RX (24Vca) 70mA
- Assorbimento: TX (24Vca) 80mA
- Banda di emissione 940nm
- Distanza massima di funzionamento 12mt
- Contatti C/NA/NC 24V 1A (cerico resistivo, non induttivo)
- Contenitore esterno policarbonato
- Grado protezione del contenitore: IP44
- Temperatura di funzionamento -20°C  $\pm$  +55°C
- Dimensioni (LxAxP) 73x82x30mm



**ATTENZIONE: *Il ponticello in dotazione, va inserito solo per il funzionamento a 12V. IN CASO CONTRARIO, IL PRODOTTO È ESCLUSO DA GARANZIA.***

### INTRODUZIONE

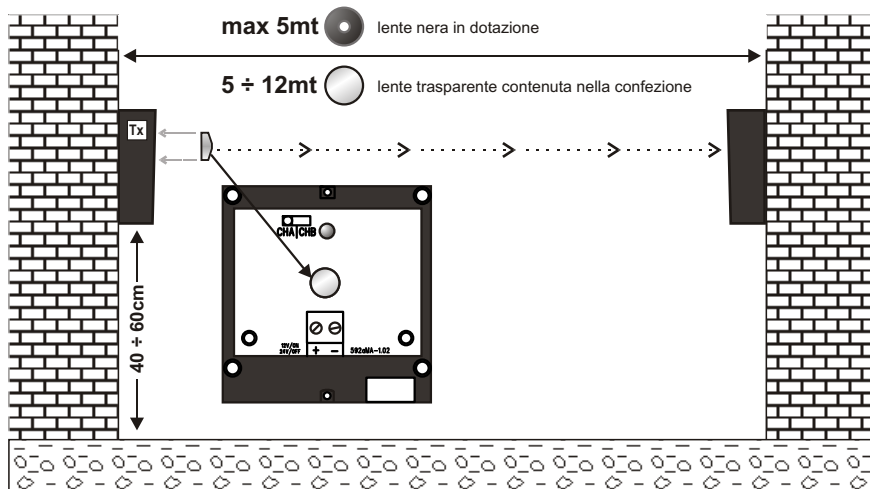
La fotocellula **FX55D** crea una barriera a singolo raggio infrarosso con codifica digitale diversificata su due possibili canali (**Canale A** oppure **Canale B**).

L'interruzione del raggio infrarosso attiva un dispositivo a doppio relè che apre un contatto C/NC e chiude C/NA.

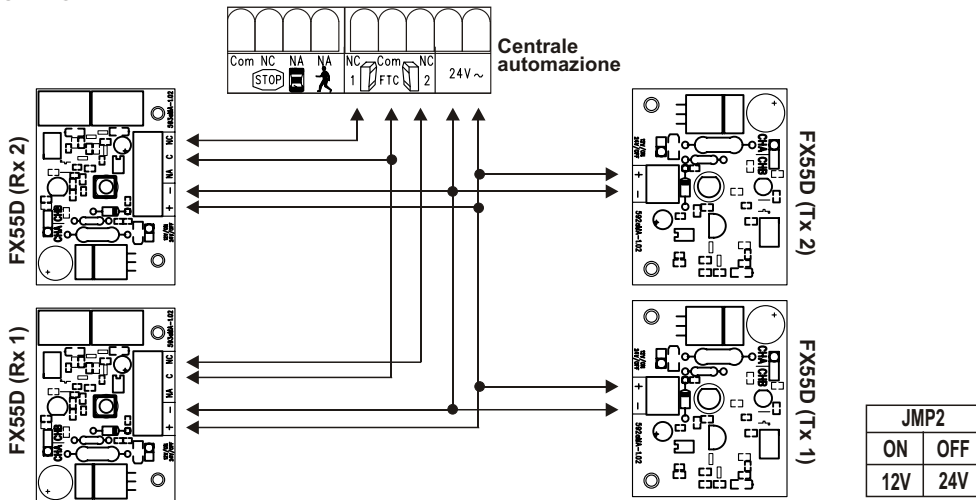
La fotocellula **FX55D** può essere utilizzata indifferentemente come dispositivo accessorio per impianti di automazione cancelli o porte scorrevoli oppure come sensore antifurto per intercettare la presenza di persone non autorizzate e generare il relativo allarme.

### INSTALLAZIONE

Per distanze superiori ai 5mt occorre sostituire la lente del TX delle fotocellule, con quella trasparente in dotazione.



## COLLEGAMENTI



## CANALE DI FUNZIONAMENTO

Il canale (Canale A oppure Canale B) viene selezionato mediante un jumper di configurazione e previene la possibilità di interferenza tra due differenti coppie di fotocellule che si trovano ad operare nella stessa area di lavoro (es. installazione di due coppie di fotocellule su cancello scorrevole).

Dopo l'installazione

- **Assicurarsi che non ci sia tensione.**
- Attendere circa 15 secondi per la scarica dei condensatori.
- Selezionare per una coppia di fotocellule il **Canale A** mentre per l'altra coppia selezionare il **Canale B** utilizzando il **JMP1** come in figura.
- Alimentare la fotocellula.

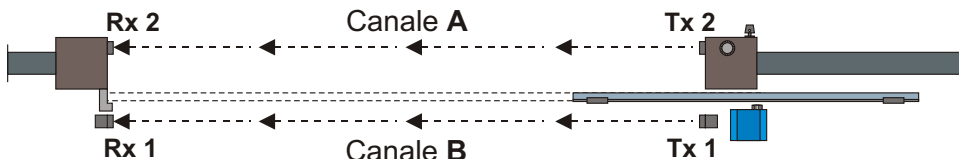
In questo modo la fotocellula Tx 1, pur illuminando il ricevitore Rx 2, non realizza mai la condizione di allineamento perché Tx 1 ed Rx 2 sono configurati su due canali di funzionamento differenti.

La stessa condizione vale per Tx 2 ed Rx 1.

### FUNZIONAMENTO LED DEL RICEVITORE (Rx)

Il LED di segnalazione VERDE indica lo stato di allineamento:

- **LED VERDE acceso:** assenza di ostacoli (*raggio infrarosso allineato*).



- **LED VERDE spento:** presenza di ostacoli (*raggio infrarosso non allineato*).

### FUNZIONAMENTO LED DEL TRASMETTITORE (Tx)

Il LED di segnalazione ROSSO indica il corretto funzionamento ed il canale selezionato:

- **LED ROSSO fisso spento** oppure **fisso acceso:** modulo trasmettitore guasto.
- **LED ROSSO lampeggiante veloce:** modulo trasmettitore funzionante su canale A.
- **LED ROSSO lampeggiante lento:** modulo trasmettitore funzionante su canale B.

- Digital dual-channel codified operation (selectable by Jumper)
- Double safety relay
- Alignment LEDs TX/RX
- Nominal supply voltage 12,5Vcc  $\pm 5\%$  / 24V~  $\pm 5\%$
- Consumption: RX (12V,5cc) 30mA
- Consumption: TX (12,5Vcc) 35mA
- Consumption: RX (24Vca) 70mA
- Consumption: TX (24Vca) 80mA
- Emission band 940nm
- Minimum functioning distance 12mt
- Contacts C/NA/NC 24V 1A (overload resistive, not inductive)
- Polycarbonate External container
- Container protection grade IP44
- Functioning temperature -20°C + +55°C
- Dimensions (WxHxD) 73x82x30mm



***WARNING: The jumper provided, it should be inserted only for 12V operation.  
IF NOT, THE PRODUCT IS NOT WARRANTED***

### INTRODUCTION

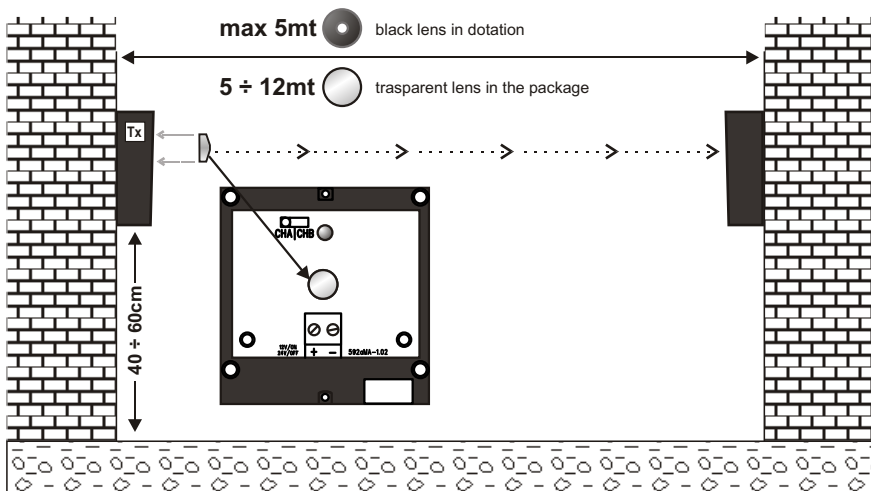
The photocell **FX55D** creates a barrier at single infrared beam with digital coding diversified on two possible channels (**Channel A** or **Channel B**).

The infrared beam enables a device at double relay that open the contact C/NC and close C/NA.

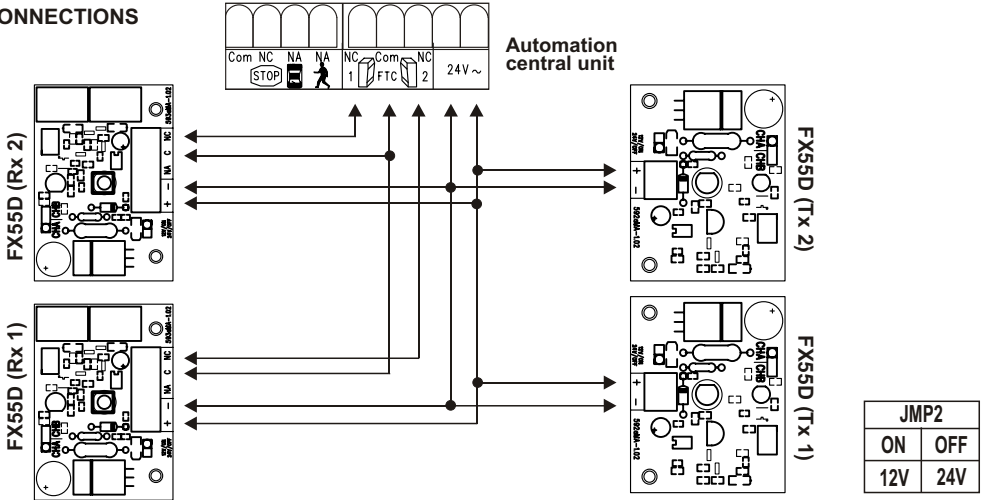
The photocell **FX55D** can be used indifferently as accessory device for gate automation systems or sliding doors or as anti-theft sensor to intercept the presence of not authorized persons or to generate the related alarm.

### INSTALLATION

**For distances over 5mt should be replaced the lens of TX photocell with the transparent supplied.**



## CONNECTIONS



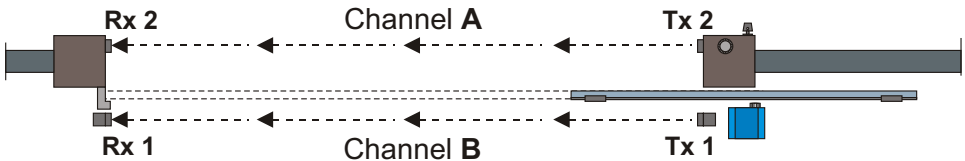
## FUNCTIONING CHANNEL

The channel (Channel A or Channel B) is selected by a configuration jumper and prevents the possibility of interference between two couples of photocells that are operate in the same working area (for ex. Installation of two couples of photocells on sliding gate).

After installation

- **Check that there is no voltage.**
- Wait approx 15 seconds to make the condensers unload.
- Select a couple of photocells on the **Channel A** for the other couple choose the **Channel B** using **JMP1** as in figure.
- Supply power to the photocell.

In this way, also if illuminating the receiver Rx2, the photocell Tx1 never realizes the alignment condition because Tx1 and Rx2 are configured on two different functioning channels.  
The same condition is valid for Tx2 and Rx1.



## RECEIVER LED FUNCTIONING (Rx)

The GREEN signalling LED indicates the alignment status:

- **GREEN LED on:** absence of obstacles (*aligned infrared beam*).
- **GREEN LED off:** presence of obstacles (*not aligned infrared beam*).

## TRANSMITTER LED FUNCTIONING (Tx)

The RED signalling LED indicates the correct functioning of the selected channel:

- **RED LED with fixed off or fixed on light:** transmitter module in failure.
- **RED LED with quick flashing:** transmitter module functioning on channel A.
- **RED LED with slow flashing:** transmitter module functioning on channel B.

- Fonctionnement numérique bicanal codifié (peut être sélectionné par l'intermédiaire du Jumper)
- Double relais de sécurité
- LEDS d'alignement Transmission/Réception
- Tension nominale d'alimentation 12,5 Vcc ± 5% / 24 V ~ ± 5%
- Absorption : Réception (12,5 Vcc) 30 mA
- Absorption : Transmission (12,5 Vcc) 35 mA
- Absorption : Réception (24Vca) 70 mA
- Absorption : Transmission (24Vca) 80 mA
- Bande d'émission 940nm
- Distance de fonctionnement maxi : 12 mètres
- Contacts C/NA/NC 24V 1A (chargement résistif, non inductif)
- Boîtier externe en polycarbonate
- Degré de protection du boîtier : IP44
- Température de fonctionnement : -20°C + 55°C
- Dimensions (LxAxP) 73x82x30mm



**AVERTISSEMENT: Le cavalier fourni, il doit être inséré seulement pour le fonctionnement 12V. SINON, LE PRODUIT EST PAS GARANTI.**

## INTRODUCTION

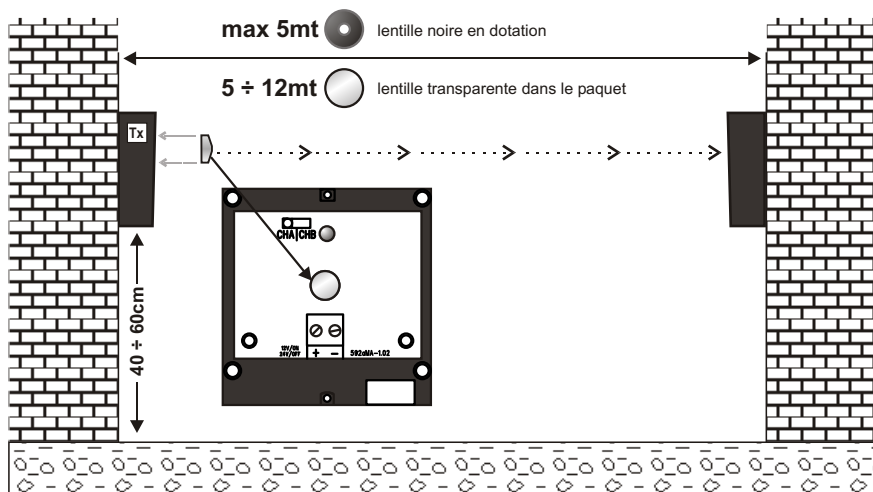
Le photocellule **FX55D** permet de créer une barrière à partir d'un seul rayon infrarouge avec une décodification numérique diversifiée à deux niveaux de canal possibles (**Canal A** ou bien **Canal B**).

L'interruption du rayon infrarouge provoque le déclenchement d'un dispositif à double relais qui ouvre un contact C/NC et ferme C/NA.

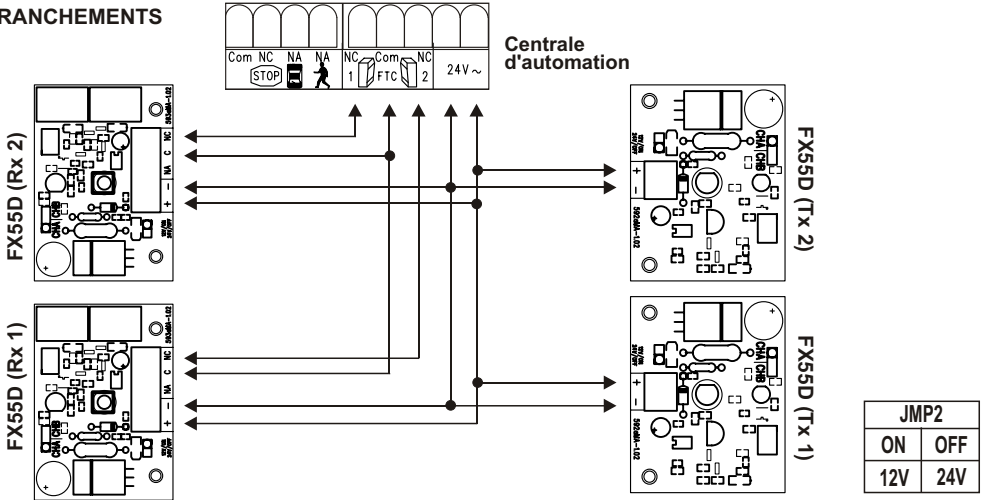
Le photocellule **FX55D** peut être utilisée soit comme dispositif supplémentaire sur des installations d'automatisation de barrières ou de portes coulissantes ou bien comme détecteur de présence de personnes non autorisées et donc comme déclencheur d'alarme.

## INSTALLATION

Pour des distances supérieures au 5mt., remplacer les lentilles TX des photocellules, avec celles en dotation de couleur transparente.



## BRANCHEMENTS



## CANAL DE FONCTIONNEMENT

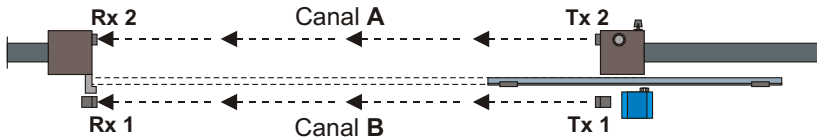
Un jumper de configuration permet de sélectionner le canal (A ou B) et d'empêcher une éventuelle interférence entre les deux couples de cellules photo qui sont en fonction dans une même zone de travail (par exemple : installation de deux couples de cellules photo sur une barrière coulissante).

Après l'installation

- **Vérifier l'absence de tension.**
- Attendre 15 secondes que les condensateurs se soient déchargés.
- Pour un des couples de cellules photo, sélectionner le **Canal A** tandis que, pour l'autre couple, le **Canal B**, et ce, en utilisant le **JMP1** (jumper 1), voir illustration.
- Alimenter la cellule photo.

Ainsi, la cellule photo Transmission 1, même si elle illumine le récepteur Réception 2, n'est jamais alignée car Tx1 et Rx2 ont été configurés sur des canaux de fonctionnement différents.

Cette condition vaut aussi pour Transmission 2 et Réception 1.



## FONCTIONNEMENT DU LED DU RECEPTEUR (Rx)

Le LED de signalisation, si de couleur VERTE, indique l'alignement:

- **LED VERTE allumée** : absence d'obstacles (rayon infrarouge aligné).
- **LED VERTE éteinte** : présence d'obstacles (rayon infrarouge non aligné).

## FONCTIONNEMENT LED DU TRANSMETTEUR (Tx)

Le LED de signalisation, si de couleur ROUGE, indique un bon fonctionnement ainsi que le canal sélectionné :

- **LED ROUGE fixe et éteinte ou bien fixe et allumée** : module transmetteur en panne.
- **LED ROUGE qui clignote rapidement** : indique que le module transmetteur fonctionne sur le canal A.
- **LED ROUGE qui clignote lentement** : indique que le module transmetteur fonctionne sur le canal B.

- Funcionamiento digital bicanal codificado (se puede seleccionar mediante el puente)
- Doble relé de seguridad
- Indicadores LED de alineación TX/RX
- Tensión nominal de alimentación 12,5Vcc ±5% / 24V~ ±5%
- Absorción: RX (12V,5cc) 30mA
- Absorción: TX (12,5Vcc) 35mA
- Absorción: RX (24Vca) 70mA
- Absorción: TX (24Vca) 80mA
- Banda de emisión 940nm
- Distancia máxima de funcionamiento 12m
- Contactos C/NA/NC 24V 1A (cargamento resistivo, no inductivo)
- Contenedor externo polycarbonato
- Grado de protección del contenedor IP44
- Temperatura de funcionamiento -20° C + +55° C
- Dimensiones (AxPxP) 73x82x30mm



**ADVERTENCIA: El puente suministrado, debe insertarse únicamente para 12V operación. Si no, el producto no está garantizado.**

### INTRODUCCIÓN

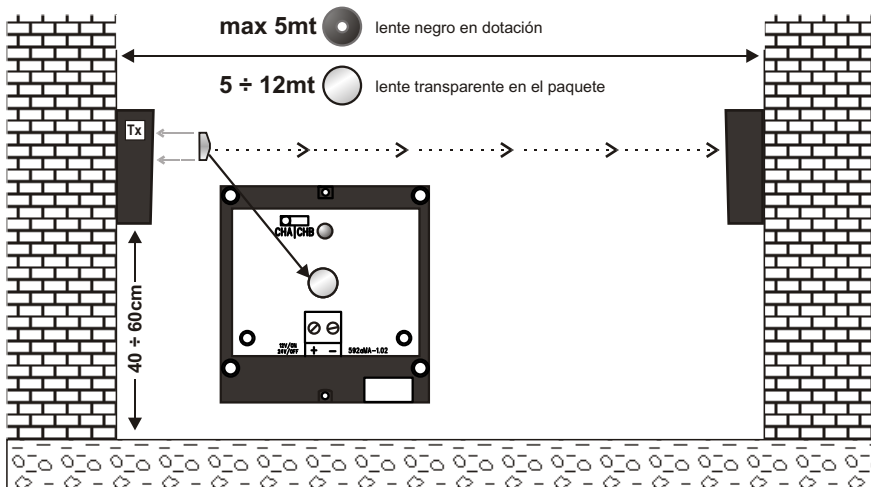
La fotocélula **FX55D** crea una barrera de rayo infrarrojo único con codificación digital diversificada sobre dos posibles canales (**Canal A** o **Canal B**).

La interrupción del rayo infrarrojo activa un dispositivo de doble relé que abre contacto de C/NC y cierra C/NA.

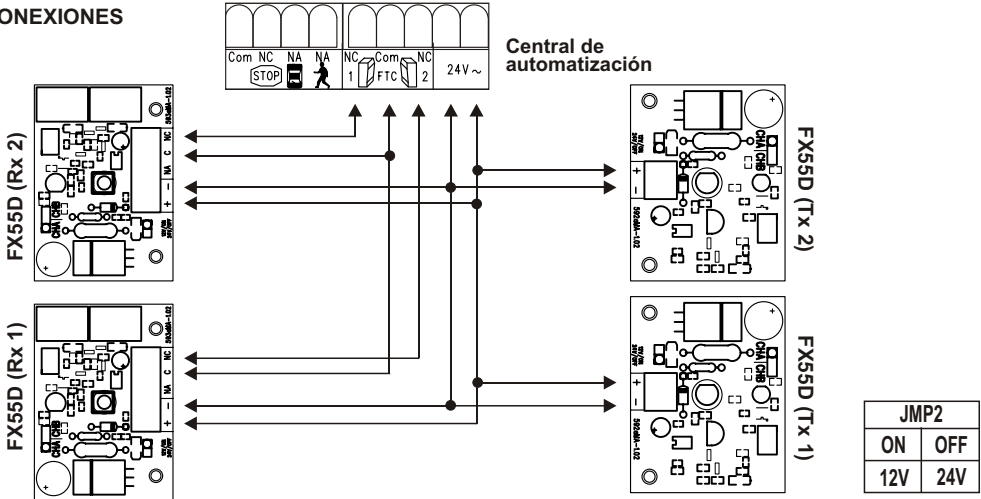
La fotocélula **FX55D** se puede utilizar indistintamente como dispositivo accesorio para instalaciones de automatización de puertas cancel o corredizas, o bien como sensor anti robo para interceptar la presencia de personas no autorizadas y generar la alarma relativa.

### INSTALACIÓN

Para distancias superiores a los 5mt., Reemplazar las lentes TX de fotocélulas con los de colores transparentes en dotación.



## CONEXIONES



## CANAL DE FUNCIONAMIENTO

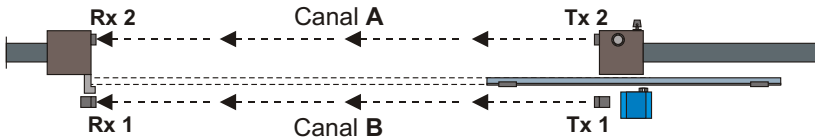
El canal (Canal A o Canal B) se selecciona mediante un puente de configuración y previene la posibilidad de interferencia entre dos pares diferentes de fotocélulas que se encuentran para funcionar en la misma área de trabajo (por ejemplo, la instalación de dos pares de fotocélulas en puertas cancel o correderas).

Después de la instalación

- **Asegurar que no haya tensión.**
- Esperar aproximadamente 15 segundos hasta que se descarguen los condensadores.
- Seleccionar para un par de fotocélulas el **Canal A** y para el otro par el **Canal B** utilizando el **JMP1**, como se indica en la figura.
- Permitir el paso de alimentación a la fotocélula.

De este modo, al iluminar el receptor Rx 2, la fotocélula Tx 1 no realiza jamás la condición de alineación porque Tx 1 y Rx 2 están configurados sobre dos canales de funcionamiento diferentes.

La misma condición es válida para Tx 2 y Rx 1.



## FUNCIONAMIENTO DEL INDICADOR LED DEL RECEPTOR (Rx)

El LED de señalización VERDE indica el estado de alineación:

- **LED VERDE encendida:** ausencia de obstáculos (*rayo infrarrojo alineado*).
- **LED VERDE apagada:** presencia de obstáculos (*rayo infrarrojo no alineado*).

## FUNCIONAMIENTO DEL INDICADOR LED DEL TRANSMISOR (Tx)

El LED de señalización rojo indica el correcto funcionamiento y el canal seleccionado:

- **LED ROJO fijo apagado o fijo encendido:** módulo del transmisor defectuoso.
- **LED ROJO destellante veloz:** módulo del transmisor que funciona en el canal A.
- **LED ROJO destellante lento:** módulo del transmisor que funciona en el canal B.