

MANUALE DI INSTALLAZIONE

AUTOMAZIONI PER CANCELLI SCORREVOLI



MSC60



ATTENZIONE!! Prima di effettuare l'installazione, leggere attentamente questo manuale che è parte integrante di questa confezione.

I nostri prodotti se installati da personale specializzato idoneo alla valutazione dei rischi, rispondono alle normative UNI EN 12453-EN 12445



Il marchio CE è conforme alla direttiva europea
CEE 89/336 + 92/31 + 93/68 D.L. 04/12/1992 N. 476.

INDICE

| | Pag. |
|--|------|
| Composizione dell'imballo | 2 |
| Prospetto generale | 3 |
| Dati tecnici | 3 |
| Dimensioni | 4 |
| Collegamento tipo e sezione cavi | 4 |
| Considerazione per l'installazione | 5 |
| Modalità' di installazione | 6 |
| Inconvenienti : cause e soluzioni | 7 |
| Suggerimenti e sicurezza | 8 |

CONTENUTO DELL'IMBALLO

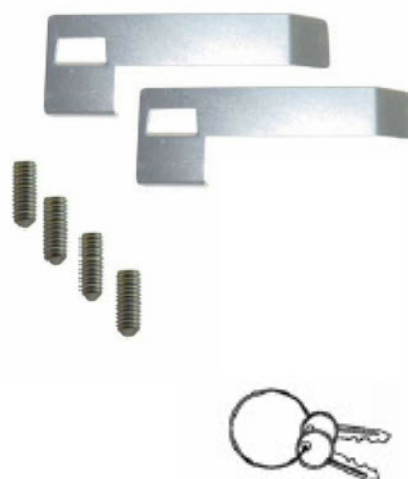
1- MOTORIDUTTORE



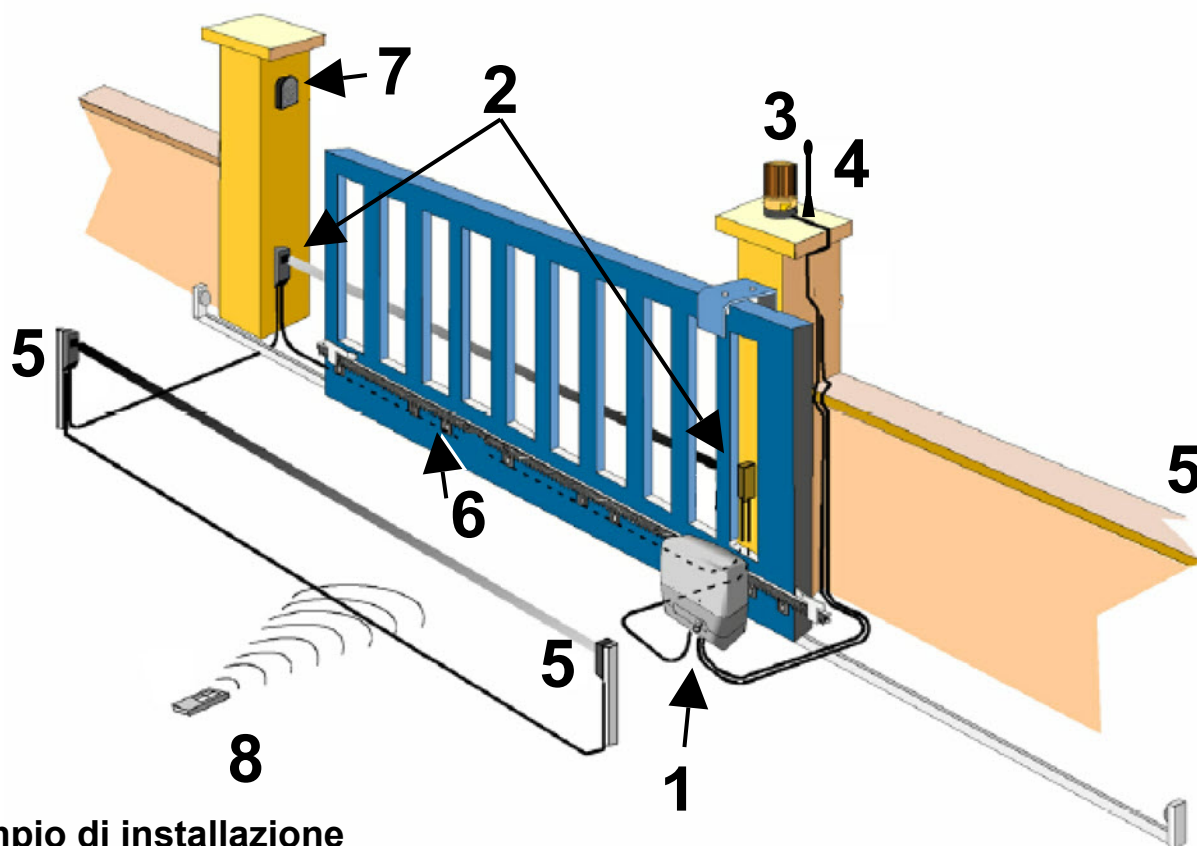
1- KIT ACCESSORI FINECORSA

1- COPPIA DI CHIAVI SBLOCCO

1- CONDENSATORE (*per versioni 230Vca*)



AUTOMAZIONE TIPO E NOMENCLATURA COMPONENTI

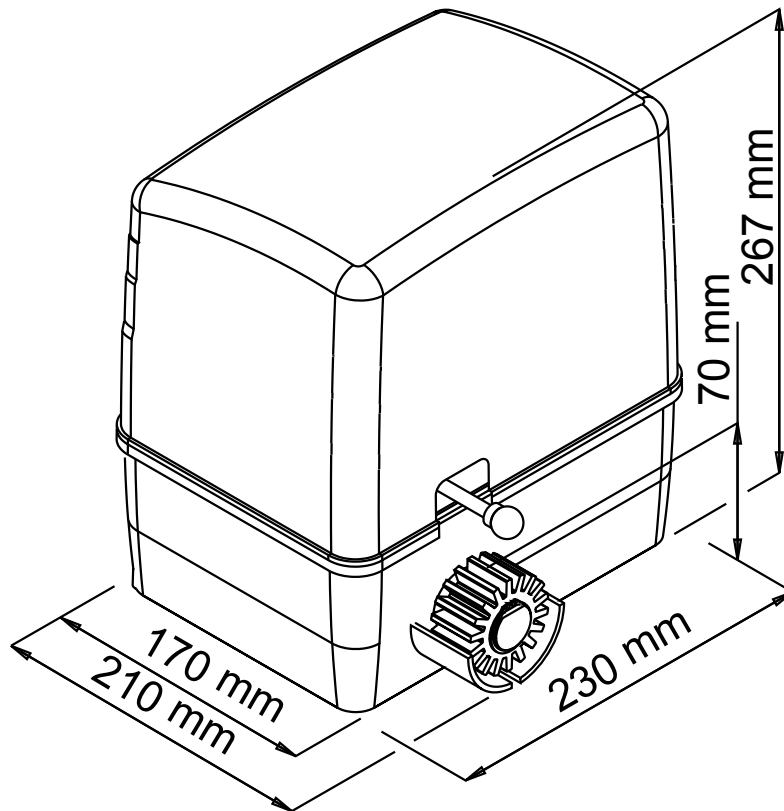


Esempio di installazione

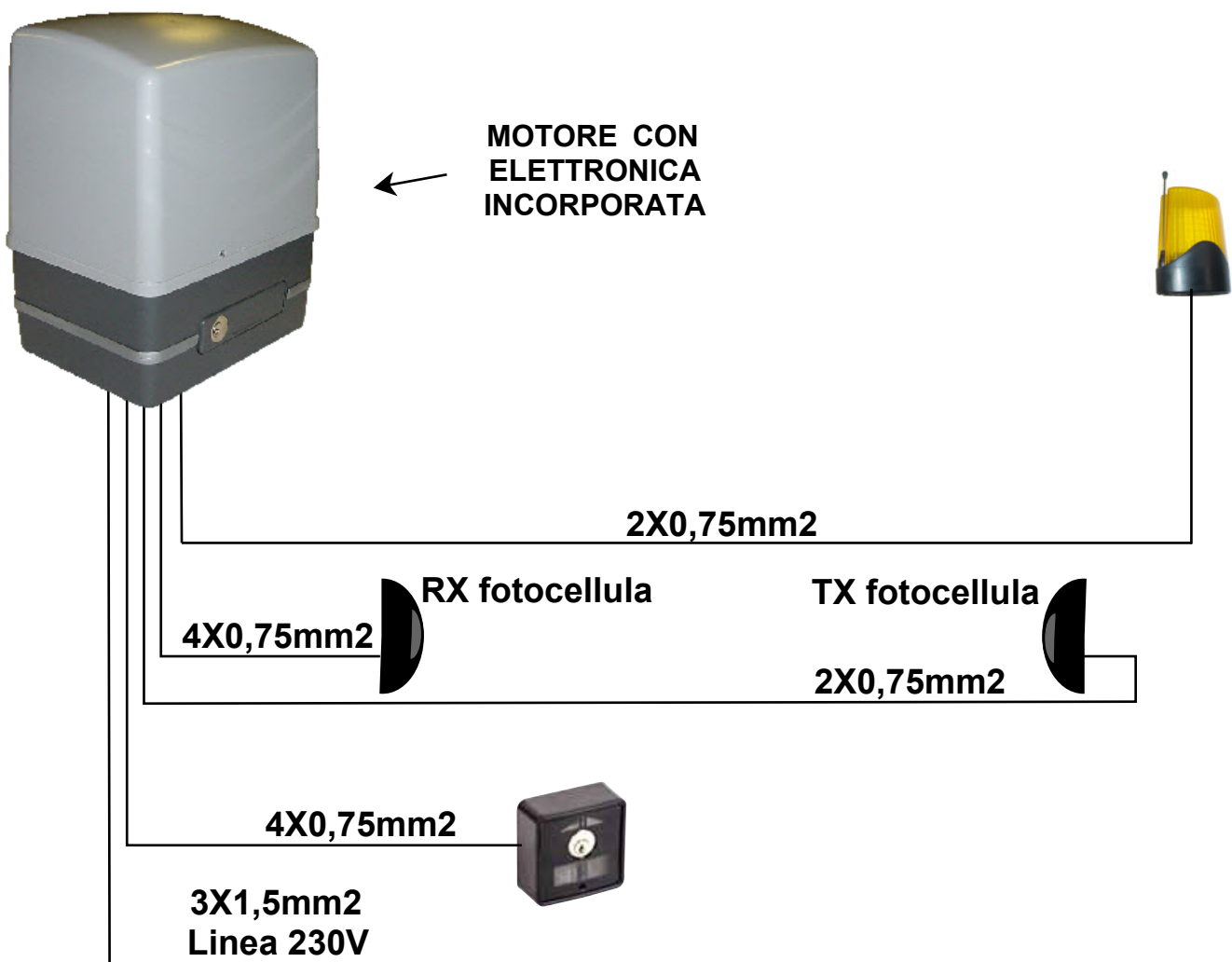
- | | |
|---|---|
| <p>1- Motoriduttore con elettronica incorporata</p> <p>2- Fotocellula esterna</p> <p>3- Lampeggiatore</p> <p>4- Antenna</p> | <p>5- Fotocellula interna</p> <p>6- Cremagliera</p> <p>7- Selettore a chiave</p> <p>8- Radiocomando</p> |
|---|---|

| DATI TECNICI | 230V | 24V | |
|------------------------------|------------------|--------------|-----------------|
| Peso Max anta | 600 Kg | 350 / 600 Kg | |
| Alimentazione motore | 230 Vac | 24 Vdc | |
| Assorbimento medio motore | 1.3 A | 3 A | |
| Potenza motore | 250 W | 50 W | |
| Giri motore RPM | 1400 | 2000 | 1800 Encoder |
| Condensatore | 12,5 µF | / | |
| Sblocco di emergenza | Con chiave | | |
| Temperatura di funzionamento | -20° C / +55° C | | |
| Peso | 8 Kg | | |
| Grado di protezione | IP 44 | | |
| Tempo di apertura | 10 mt min | 12mt min | |
| Finecorsa | Elettromeccanico | | |

DIMENSIONI



COLLEGAMENTO TIPO E SEZIONE CAVI



CONSIDERAZIONI PER L'INSTALLAZIONE

- Le operazioni di installazione e collaudo devono essere eseguite solo da personale qualificato ai fini di garantire la corretta e sicura funzionalità del cancello automatico.
- La casa costruttrice, declina ogni responsabilità per i danni derivati da eventuali errate installazioni dovute ad incapacità e/o negligenza.
- Prima di procedere al montaggio dell'automatismo, si verifichi che il cancello sia perfettamente funzionante, inoltre, è opportuno verificare che la guida di scorrimento a terra (**V. Fig. 1**) non presenti malformazioni, che sia perfettamente a livello e che sia presente il fermo meccanico in apertura (**V. Fig. 2**) al fine di evitare che il cancello esca fuori dalle guide superiori (**V. Fig. 3**)

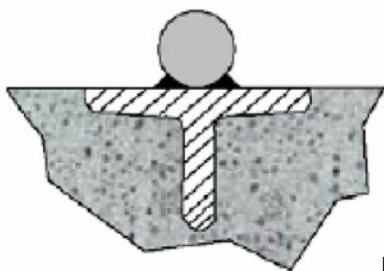
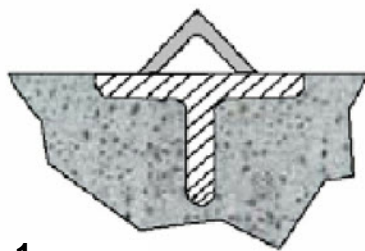


Fig. 1

Sezione arrotondata



Sezione a spigolo

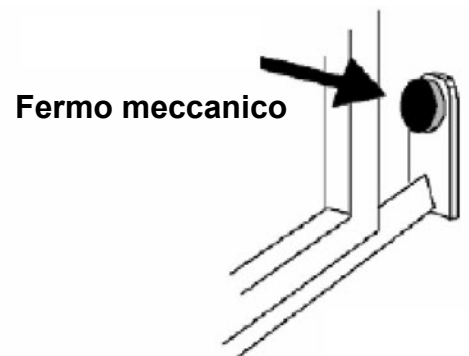


Fig. 2

- Verificare la guida di scorrimento superiore (**V. Fig. 3**) che sia ben salda e il cancello vi scorra liberamente.

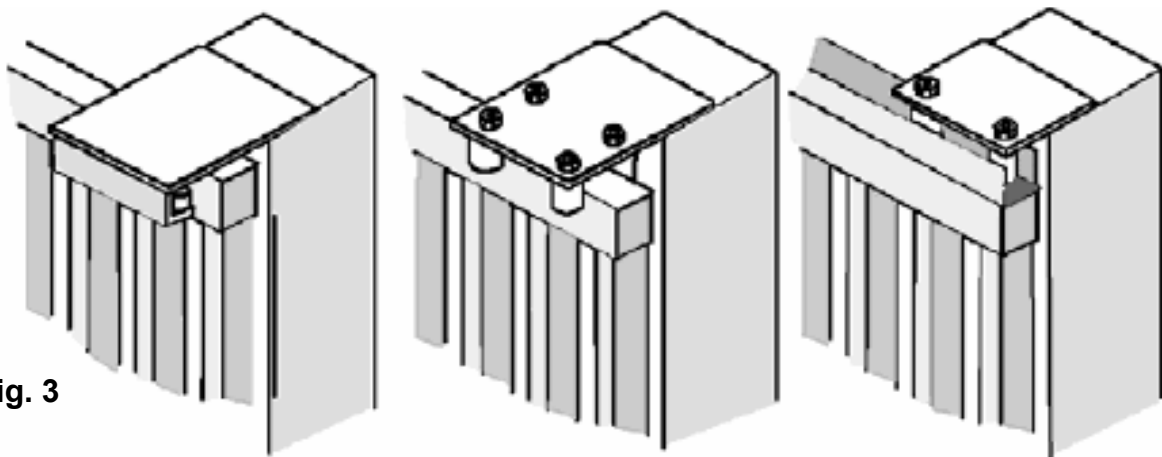


Fig. 3

- Verificare che le ruote (**V. Fig. 4**) utilizzate, siano idonee al tipo di guida a terra

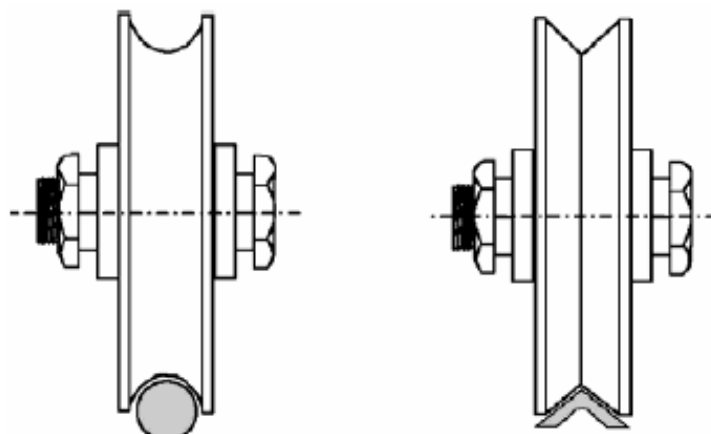
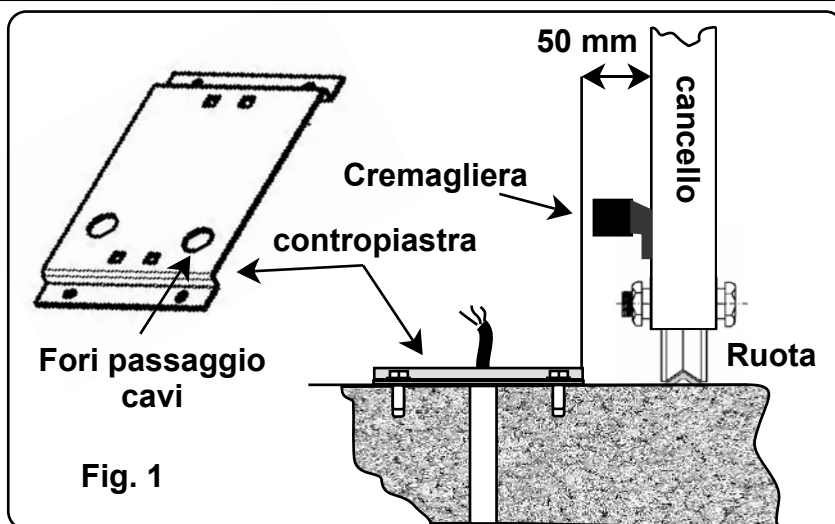


Fig. 4

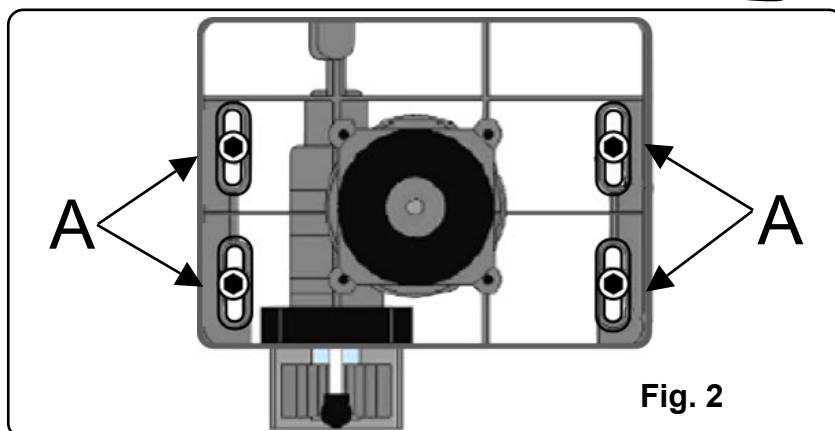
MODALITA' D'INSTALLAZIONE

Posizionare la piastra in dotazione (Fig. 1) ad una distanza di **50 mm** dal bordo del cancello e perfettamente in squadra con un'angolo di 90°.

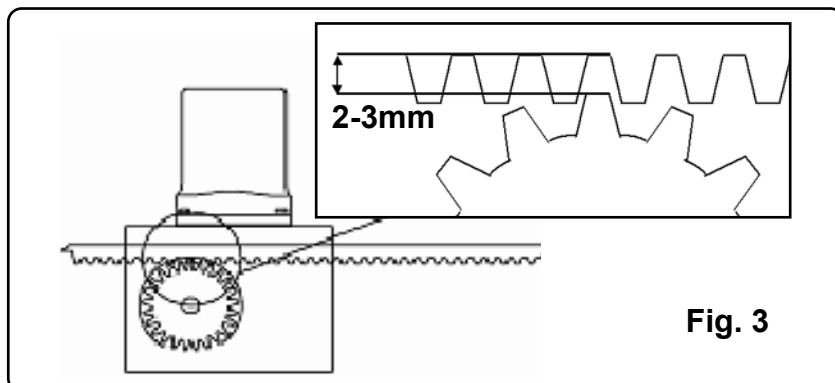
Prima di fissare la piastra con cemento, tasselli o altro, passare la/le guaine dei cavi dai fori predisposti.



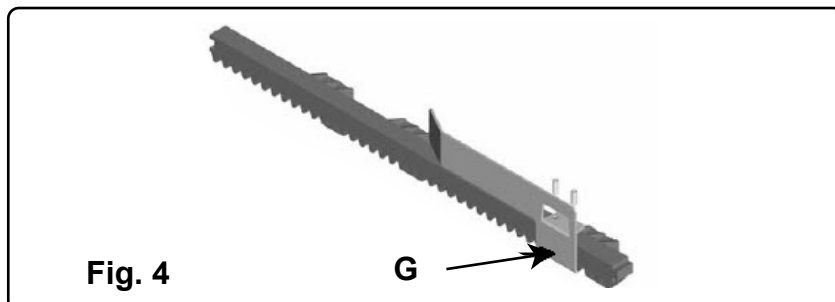
Posizionare il motoriduttore e fissarlo con le viti e rondelle in dotazione **A** (Fig.2).



Fissare la cremagliera sul cancello in modo saldo prevedendo una distanza da 2 a 3 mm dal pignone del motore (Fig.3).

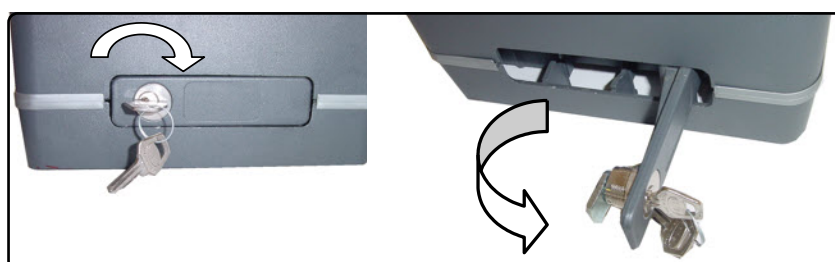


Fissare le piastre (Camme **G**) di Fine Corsa del motore sulla cremagliera, (Fig. 4)



Procedura di sblocco

1. Inserire la chiave in dotazione nell'apposito cilindro e ruotare la chiave.
2. Tirare la leva fino a battuta



INCONVENIENTI-CAUSE E SOLUZIONI

| INCONVENIENTE | CAUSA PROBABILE | SOLUZIONE |
|--|---|---|
| Ad un comando con il radiocomando o con il selettore a chiave, il cancello non si apre o il motore non parte | Alimentazione di rete 230 volt assente | Controllare l'interruttore principale |
| | Presenza di STOP di emergenza | Controllare eventuali selettori o comandi di STOP . Se non utilizzati verificare ponticello su ingresso contatto STOP su centralina |
| | Fusibile bruciato | Sostituirlo con uno dello stesso valore. |
| | Cavo di alimentazione del o dei motori non collegato o difettoso. | Collegare il cavo nell'apposito morsetto o sostituirlo. |
| | C'è un ostacolo in mezzo alla fotocellula o non funziona | Verificare il collegamento, togliere eventuale ostacolo. |
| Ad un comando con il radiocomando non apre, ma funziona con il comando a chiave | Il radiocomando non è stato memorizzato o la batteria è scarica | Eseguire la procedura di riconoscimento del radiocomando sul ricevitore radio o sostituire la batteria con una nuova . |
| Il cancello parte, ma si ferma | La forza del o dei motori è insufficiente | Modificare il valore con il trimmer FORZA posto sulla centrale |

N:B. - Se l'inconveniente permane, contattare il proprio Rivenditore o il più vicino Centro Assistenza

AVVERTENZE PER LA SICUREZZA

Le presenti avvertenze sono parti integranti ed essenziali del prodotto e devono essere consegnate all'utilizzatore. Leggerle attentamente in quanto forniscono importanti indicazioni riguardanti l'installazione, l'uso e la manutenzione.

E' necessario conservare il presente modulo e trasmetterlo ad eventuali subentranti nell'uso dell'impianto. L'errata installazione o l'utilizzo improprio del prodotto può essere fonte di grave pericolo.

ISTRUZIONI PER L'INSTALLAZIONE

- L'installazione deve essere eseguita da personale professionalmente competente e inosservanza della legislazione locale, statale, nazionale ed europee vigente.
- Prima di iniziare l'installazione verificare l'integrità del prodotto
- La posa in opera, i collegamenti elettrici e le regolazioni devono essere effettuati a "Regola d'arte".
- I materiali d'imballaggio (cartone, plastica, polistirolo, ecc.) non vanno dispersi nell'ambiente e non devono essere lasciati alla portata dei bambini in quanto potenziali fonti di pericolo.
- Non installare il prodotto in ambienti a pericolo di esplosione o disturbati da campi elettromagnetici. La presenza di gas o fumi infiammabili costituisce un grave pericolo per la sicurezza.
- Prevedere sulla rete di alimentazione una protezione per extratensioni, un interruttore/sezionatore e/o differenziale adeguati al prodotto e in conformità alle normative vigenti.
- Il costruttore declina ogni e qualsiasi responsabilità qualora vengano installati dei dispositivi e/o componenti incompatibili ai fini dell'integrità del prodotto, della sicurezza e del funzionamento.
- Per la riparazione o sostituzione delle parti dovranno essere utilizzati esclusivamente ricambi originali.
- L'installatore deve fornire tutte le informazioni relative al funzionamento, alla manutenzione e all'utilizzo delle singole parti componenti e del sistema nella sua globalità.

AVVERTENZE PER L'UTENTE

- Leggere attentamente le istruzioni e la documentazione allegata.
- Il prodotto dovrà essere destinato all'uso per il quale è stato espressamente concepito. Ogni altro utilizzo è da considerarsi improprio e quindi pericoloso. Inoltre, le informazioni contenute nel presente documento e nella documentazione allegata, potranno essere oggetto di modifiche senza alcun preavviso. Sono infatti fornite a titolo indicativo per l'applicazione del prodotto. La casa costruttrice declina ogni ed eventuale responsabilità.
- Tenere i prodotti, i dispositivi, la documentazione e quant'altro fuori dalla portata dei bambini.
- In caso di manutenzione, pulizia, guasto o cattivo funzionamento del prodotto, togliere l'alimentazione, astenendosi da qualsiasi tentativo d'intervento. Rivolgersi solo al personale professionalmente competente e preposto allo scopo. Il mancato rispetto di quanto sopra può causare situazioni di grave pericolo.

I dati e le immagini sono puramente indicativi