



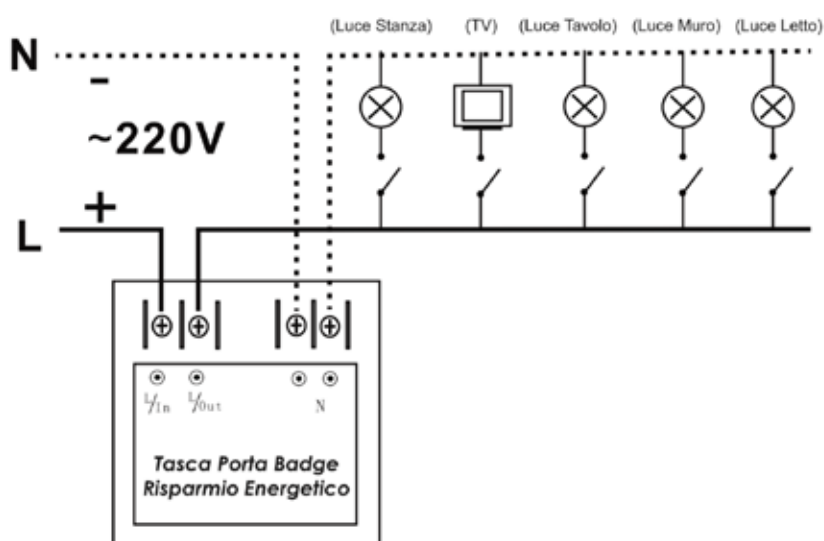
PBG20M

TASCA PORTABADGE

Caratteristiche Tecniche

Tensione di Funzionamento	220Vac +/- 10%
Massima corrente di carico	30A
Massima Potenza di Carico	6.600W
Consumo max	1W
Tempo di ritardo allo spegnimento	circa 15 Sec
In standby	Led rosso
Badge inserito	Led spento
Materiale	PVC Resistente al Fuoco
Peso	170g

Schema elettrico



Hiltron Land S.r.l.

Strada Provinciale di Caserta, 218 80144 - Napoli - Italy
Tel: (+39) 081.185.39.000 Fax: (+39) 081.185.39.016
www.hiltronsecurity.it

