



- Sensore di immagine CMOS da 4 MP, 1/3", basso illuminamento, alta definizione dell'immagine
- Uscita 4 MP (2560 × 1440) a 25/30 fps, max. supporta 4 MP (2688 × 1520) a 20 fps
- Codec H.265, velocità di compressione elevata, velocità in bit ultra bassa
- LED IR integrato, distanza IR massima: 30 m
- ROI, SMART H.264+ / H.265+, codifica flessibile, applicabile a vari ambienti di larghezza di banda e archiviazione
- Modalità di rotazione, WDR, 3D NR, HLC, BLC, watermark digitale, applicabile a varie scene di monitoraggio
- Rilevamento intelligente: intrusione, tripwire
- Rilevamento di anomalie: rilevamento del movimento, manomissione del video, nessuna scheda SD, scheda SD piena, errore della scheda SD, rete scollegata, conflitto IP, accesso illegale, rilevamento della tensione
- Supporta max. Scheda Micro SD da 256 GB, microfono integrato
- Alimentazione 12V DC / POE
- Protezione IP67

THC4IPD

Telecamera dome IP 4 MP ottica fissa 2.8mm



Funzioni

IVS

Con un algoritmo video avanzato, la tecnologia IVS supporta funzioni intelligenti, come tripwire e intrusione.

Smart H.265+ & Smart H.264+

Con un avanzato algoritmo di controllo della velocità adattivo alla scena, la tecnologia di codifica intelligente realizza la maggiore efficienza di codifica rispetto a H.265 e H.264, fornisce video di alta qualità e riduce i costi di archiviazione e trasmissione.

Cyber Security

La telecamera di rete è dotata di una serie di tecnologie di sicurezza chiave, come autenticazione e autorizzazione della sicurezza, controllo dell'accesso, protezione affidabile, trasmissione crittografata e archiviazione crittografata, che migliorano la difesa della sicurezza e la protezione dei dati e impediscono a programmi dannosi di invadere il dispositivo.

Starlight

Con la tecnologia avanzata di elaborazione delle immagini e la tecnologia ottica, la tecnologia Starlight è in grado di fornire video chiari e colorati in ambienti con scarsa illuminazione. Si applica ampiamente a vari ambienti di scarsa illuminazione.

WDR

Con la tecnologia avanzata Wide Dynamic Range (WDR), la telecamera di rete fornisce dettagli chiari in un ambiente di forte contrasto di luminosità. L'area chiara e scura può ottenere video nitidi anche in ambienti ad alta luminosità o con retroilluminazione in ombra.

Protection (IP67, wide voltage)

IP67: la telecamera supera una serie di severi test su polvere e ammollo. Ha una funzione antipolvere e la custodia può funzionare normalmente dopo essere stata immersa in acqua profonda 1 m per 30 minuti.

Ampia tensione: la telecamera consente una tolleranza della tensione di ingresso di $\pm 30\%$ (per alcuni alimentatori) (ampio intervallo di tensione) ed è ampiamente applicata a ambiente esterno con tensione instabile. range), and it is widely applied to outdoor environment with instable voltage.

Specifiche tecniche

telecamera

Sensore d'immagine	CMOS progressivo da 1/3" e 4 megapixel
Max. Risoluzione	2688 (H) × 1520 (V)
rom	128 MB
RAM	128 MB
Sistema di scansione	Progressivo
Velocità otturatore elettronico	Auto / Manuale 1/3 s - 1/100000 s
Min. Illuminazione	0,008 Lux @ F1.6
Rapporto S / N	>56 dB
Distanza di illuminazione	30 m (98,43 piedi)
Controllo accensione / spegnimento illuminatore	Auto / Manuale
Numero dell'illuminatore	2 (LED IR)
Intervallo di panoramica / inclinazione / rotazione	Orizzontale: 0° - 360° Verticale: 0° - 78° Rotazione: 0° - 360°

Tipo di lente	Focale fissa				
Tipo di montaggio	M12				
Lunghezza focale	2,8 mm 3,6 mm				
Max. Apertura	F1.6 F1.6				
Campo visivo	2,8 mm: Orizzontale 102,0° × Verticale 55,0° × Diagonale 121,0° 3,6 mm: Orizzontale 84,0° × Verticale 45,0° × Diagonale 100,0°				
Tipo di iride	Fisso				
Distanza di messa a fuoco ravvicinata	2,8 mm: 0,9 m (2,95 piedi) 3,6 mm: 1,6 m (3,61 piedi)				
DORI Distanza	Lens	Rileva	Osservare	Riconoscere	identificare
	2,8 mm	56 m (183,73 piedi)	22,4 m (73,49 piedi)	11,2 m (36,75 piedi)	5,6 m (18,37 piedi)
	3,6 mm	80 m (262,47 piedi)	32,0 m (104,99 piedi)	16,0 m (52,49 piedi)	8,0 m (26,25 piedi)

Evento intelligente	
IVS	Tripwire; intrusione
video	
Compressione video	H.265; H.264; H.264B; MJPEG (supportato solo dal flusso secondario)
Smart Codec	Smart H.265 + / Smart H.264 +
Frequenza fotogrammi video	Flusso principale: 2688 × 1520 (1 fps-20 fps) 2560 × 1440 (1 fps-25/30 fps) Flusso secondario: 704 × 576 (1 fps-25 fps) 704 × 480 (1 fps-30 fps)
Capacità di streaming	2 flussi
Risoluzione	2688 × 1520 (2688 × 1520); 2560 × 1440 (2560 × 1440); 2304 × 1296 (2304 × 1296); 1080p (1920 × 1080); 1,3 M (1280 × 960); 720p (1280 × 720); D1 (704 × 576/704 × 480); VGA (640 × 480); CIF (352 × 288/352 × 240)
Controllo della velocità in bit	CBR / VBR
Bitrate video	H.264: 32 kbps-6144 kbps H.265: 12 kbps-6144 kbps
Giorno notte	Auto (ICR) / Colore / B / N
BLC	sì
HLC	sì
WDR	120 dB
Bilanciamento del bianco	Auto / naturale / lampione / esterno / manuale / regionale personalizzato
Ottenere il controllo	Auto / Manuale
Riduzione del rumore	3D NR
Rilevamento del movimento	OFF / ON (4 aree, rettangolari)
Regione di interesse (RoI)	Sì (4 zone)
Illuminazione intelligente	sì
Rotazione dell'immagine	0 ° / 90 ° / 180 ° / 270 ° (Supporta 90 ° / 270 ° con risoluzione 2688 × 1520 e inferiore.)
Specchio	sì
Mascheramento della privacy	4 zone

Audio	
MIC incorporato	sì
Compressione audio	G.711A; G.711Mu; G.726

Allarme	
Evento di allarme	Nessuna scheda SD; Scheda SD piena; Errore della scheda SD; disconnessione dalla rete; Conflitto IP; rilevamento del movimento; manomissione video; tripwire; intrusione; accesso illegale; rilevamento della tensione; rilevamento audio; eccezione di sicurezza

Rete

Rete	RJ-45 (10/100 Base-T)
SDK e API	sì
Cyber Security	Crittografia video; crittografia del firmware; crittografia della configurazione; Digerire; WSSE; blocco dell'account; registri di sicurezza; Filtraggio IP / MAC; generazione e importazione di Certificazione X.509; syslog; HTTPS; 802.1x; avvio affidabile; esecuzione affidabile; aggiornamento affidabile
Protocollo	IPv4; IPv6; HTTP; TCP; UDP; ARP; RTP; RTSP; RTCP; RTMP; SMTP; FTP; SFTP; DHCP; DNS; DDNS; QoS; UPnP; NTP; Multicast; ICMP; IGMP; NFS; PPPoE; Buongiorno
Interoperabilità	ONVIF (Profilo S / Profilo G / Profilo T); CGI; P2P; Pietra miliare; Genetec
Utente / Host	20
Conservazione	FTP; SFTP; Micro SD Card (supporto max. 256 GB); NAS
Browser	IE Cromo Firefox
Software di gestione	Smart PSS; DSS; DMSS

Cellulare	IOS; Android
-----------	--------------

Certificazione

Certificazioni	CE-LVD: EN62368-1 CE-EMC: Direttiva sulla compatibilità elettromagnetica 2014/30 / UE FCC: 47 CFR FCC Parte 15, Sottoparte B UL / CUL: UL60950-1 CAN / CSA C22.2 No.60950-1-07
----------------	---

Energia

Alimentazione elettrica	12 V CC / PoE (802.3af)
Consumo di energia	<6,6 W.

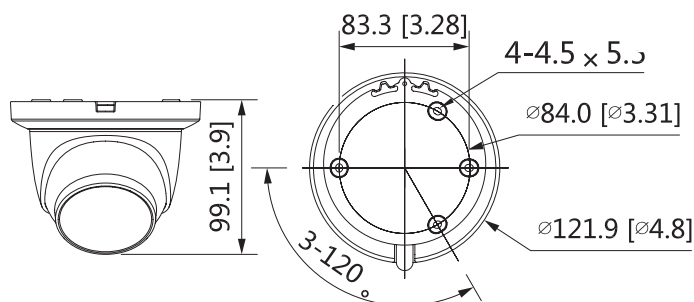
Ambiente

Condizioni operative	Da -40 ° C a +60 ° C (da -40 ° F a +140 ° F) / inferiore a ≤ 95%
Temperatura di conservazione	Da -40 ° C a +60 ° C (da -40 ° F a +140 ° F)
Protezione	IP67

Struttura

Involucro	Metallo
Dimensioni	99,1 mm × Φ121,9 mm (3,9 "× Φ4,8")
Peso netto	0,48 kg (1,1 libbre)
Peso lordo	0,65 kg (1,4 libbre)

Dimensioni



HILTRON LAND SRL

Strada provinciale di Caserta, 218 - 80144 Napoli

Tel: (+39)081 185 39 000 Fax: (+39)081 185 39 016

www.hiltronsecurity.it