



- Materiale: AL5052 t=2.0mm
- Dimensioni: 129,0 mm × 95,0 mm × 28,5 mm (5,08" × 3,74" × 1,12")

VIS1P

Scatola per montaggio a parete di postazione esterna VIS2PE1

Installazione

Passaggio 1

Con l'aiuto dello schema di installazione, martellare quattro viti di espansione nel muro.

Passaggio 2

Installare il cuscinetto in gel di silice impermeabile sulla scatola di montaggio dal retro della scatola di montaggio.

Passaggio 3

Metti quattro anelli impermeabili su quattro viti autofilettanti ST4×25.

Passaggio 4

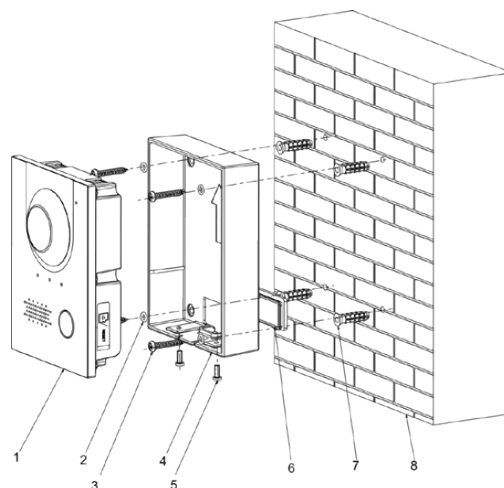
Installare la scatola di montaggio sulla parete avvitando le quattro viti autofilettanti ST4×25 nelle viti ad espansione.

Passaggio 5

Metti il VTO nella scatola di montaggio.

Passaggio 6

Fissare il VTO alla scatola di montaggio avvitando due viti M3×8 dal fondo della scatola di montaggio.



Dimensione

