

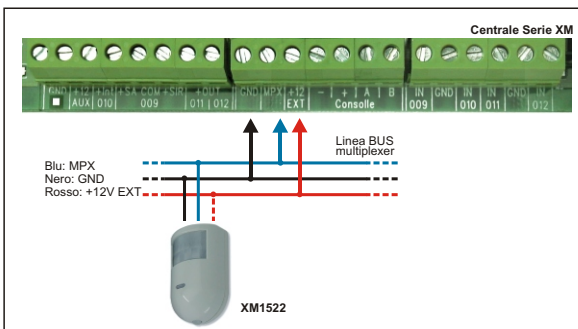
- Completo di snodo anti-disorientamento
- Blocco di chiusura a vite
- Sensibilità automatica in funzione dei cambiamenti di temperatura
- Tamper di protezione antiapertura
- Sensore digitale a doppio elemento (Digipyro™):2
- Segnalazione locale di memoria allarme programmabile
- Connessione su linea bus MPX: 2 fili / 3 fili
- Elevata immunità a RF 30Vm
- Tensione nominale di alimentazione: 12Vcc ±10% (anche solo dalla linea mpx a due fili)
- Assorbimento massimo: 2,5mA
- Fasci della lente: 14 (su 3 livelli orizzontali) + 3 (su 1 livello verticale)
- Dimensioni (L): 58mm
- Livelli sensibilità: 8
- Funzione conta-impulsi 1 ÷ 4 programmabile
- Angolo di copertura frontale (PIR): H: 120°; V: 90°
- Angolo di copertura anti-strisciamento (PIR): H: 85°; V: 60°
- Copertura: 15mt
- LED di segnalazione programmabile
- Tempo stabilizzazione iniziale: 60"
- Temperatura di funzionamento: +5°C ÷ + 40°C
- Grado di sicurezza : 1
- Classe ambientale : 2
- Dimensioni (LxAxP): 59x99x50mm
- Conforme norme CEI EN 50131-1



## INSTALLAZIONE

- Agganciare lo snodo alla base del contenitore dopo averlo fatto passare attraverso l'anello di fissaggio.
- Utilizzare la prolunga per lo snodo in caso di montaggio a soffitto.
- Coprire il foro non utilizzato sulla base del con il tappeto in dotazione.
- Fissare la base dello snodo su una superficie liscia e piana e non soggetta a vibrazioni, coprendo il foro per il passaggio dei cavi elettrici per il collegamento alla centrale, utilizzando i tasselli in dotazione.
- Passare i cavi elettrici attraverso il foro dello snodo ed agganciare l'anello di fissaggio alla base.
- Una volta installato ed orientato nella posizione desiderata, sarà possibile bloccare il rivelatore ruotando a fondo l'anello di bloccaggio.
- Non orientare il rivelatore verso oggetti che potrebbero produrre rapidi sbalzi di temperatura come termosifoni, radiatori elettrici, condizionatori d'aria, fiamme libere, etc.
- Evitare anche l'installazione in prossimità di essi.
- Non oscurare parzialmente o completamente il campo di visione del rivelatore..
- Effettuare i collegamenti secondo lo schema riportato di seguito.

**ATTENZIONE:** Non toccare i sensori piroelettrici con le dita!



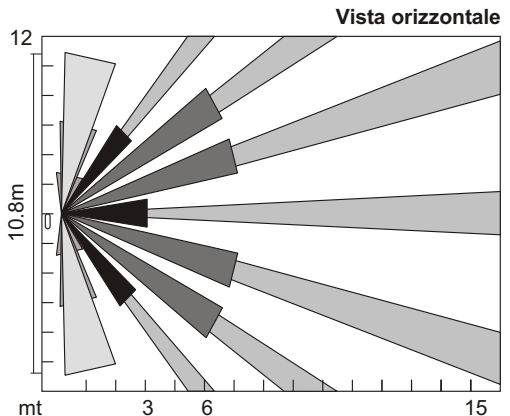
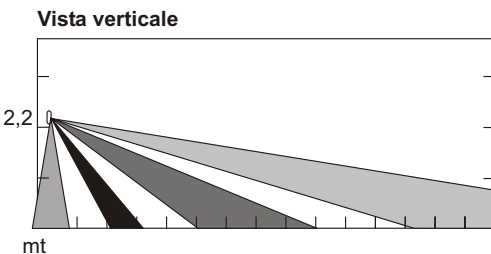
La seguente tabella illustra quali sono le funzionalità principali del Tipo07 (T07)

PARAMETRI	
01	ABILITAZIONE
02	DESCRIZIONE
03	SERIALE
04	STATO MPX
05	ERRORE LINK MPX
06	TAMPER / INPUT 24H
07	POLAR. NA/NC
08	TIPO LOG/BIL
09	MANOM. LINEA
11	SENSIBILITA' DA 1 A 8 *
12	NUM. IMPULSI DA 1 A 4*
13	NUM. IMPULSI DA 1 A 8
14	FUNZIONAM. LED
15	IMPIANTO
16	AREA
17	FUNZIONE
18	IMPIANTO COMANDO
19	MODO COMANDO
20	LIVELLO COMANDO
22	GONG IMM.
23	GONG RIT
24	USCITA INVERSA
25	TIPO USCITA
26	TIMER IMPULSO (ST/EV)
27	USCITA SU BAD MPX
28	LED
29	USCITA LOGICA
30	MESS. COMUN. DIGIT.
31	ECHO USCITA

FUNZIONAM. LED		25
1	LOCALE	
2	LOCALE CON MEM	
3	SOLO MEM	
4	SPENTO	
5	REMOTO NORM	
6	REMOTO NEGAT.	

FUNZIONE	
00	NESSUNA
01	DISINSERIMENTO
02	INSERIMENTO
03	INSER. / DISINSER.
04	INSERIM. SILENZIOSO
05	INSER. SIL. / DISINS.
07	STOP ALLARME
08	ZONA IMMEDIATA
09	ZONA RITARDATA
10	24H

\* Tali parametri sono uguali per i due sensori



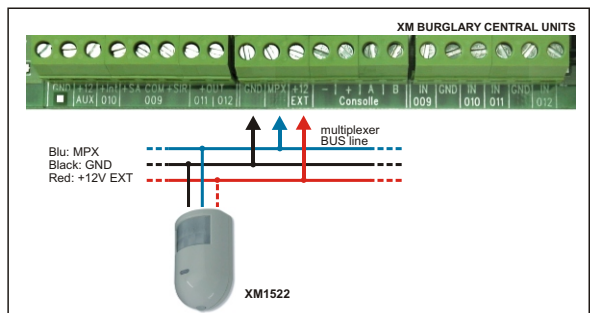
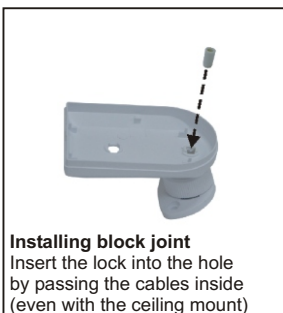
- Anti-disorientation articulation included
- Blocking screw
- Automatic sensibility according to changes of temperature
- Antiopening protection tamper
- Double element digital sensor (Digipyro™):2
- Local alarm memory signalization programmable
- Connection on MPX bus line: 2 wires / 3 wires
- High immunity RF 30Vm
- Power supply voltage: 12Vdc  $\pm 10\%$  (also only 2-wire MPX line)
- Tensione nominale di alimentazione: 12Vcc  $\pm 10\%$  (anche solo dalla linea mpx a due fili)
- Max current consumption: 2,5mA
- Beams of the lens: 14 (on 3 horizontal levels) + 3 (on 1 level vertical)
- Selectable levels: 8
- Count-impulses functions 1÷4 programmable
- Coverage angle (PIR): H: 120°; V: 90°
- Anti-masking lens (PIR): H: 85°; V: 60°
- Coverage: 15mt
- Signalling LED programmable
- Initial stabilizing time: 60"
- Operating temperature: +5°C ÷ + 40°C
- Safety degree : 1
- Ambiental class : 2
- Dimensions (WxHxD): 59x99x50mm
- Approved directives CEI EN 50131-1



## INSTALLATION

- Engage the joint at the base of the container after passing through the fixing ring.
- Use the extension cable for the hub in case of ceiling mounting.
- Cover the unused hole on the bottom of the container with the supplied carpet
- Secure the base of the ball on a smooth, flat and vibration free, covering the hole for the passage of electrical cables for connection to the central, using the brackets provided.
- Pass the cables through the hole in the hinge and hook the locking ring at the base.
- Don't direct the detector toward objects that could produce rapid starts of temperature as heaters, electric radiators, air conditioners, free flames, etc.
- To also avoid the installation in proximity of them.
- Not partially or completely obscure the field of vision of the detector.
- Make connections according to the diagram on next page.
- Make the connections according the following scheme.

**WARNING:** Do not touch with finger the pyroelectric sensor!



The following table illustrates which is the main functionalities of the Type 07 (T07)

PARAMETERS	
01	ENABLING
02	DESCRIPTION
03	SERIAL
04	MPX STATUS
05	MPX LINK ALARM
06	TAMPER / INPUT 24H
07	NA/NC POLARITY
08	BALANCED LINE
09	BANCED LINE
11	SENSITIVITY
12	NUMBER OF IR PULSES
13	NUMBER OF PULSES
14	LED FUNCTION
15	SYSTEM
16	AREA
17	FUNCTION
18	SYSTEM COMMAND
19	COMMAND MODE
20	COMMAND LEVEL
22	INSTANT GONG
23	DELAYED GONG
24	INVERSION COMMAND
25	OUTPUT TYPE
26	PULSE START
27	BAD MPX OUTPUT
28	LED
29	LOGICAL OUTPUT
30	MESS. COMM. DIGIT.
31	ECHO OUTPUT

OPERATION LED		25
1	LOCAL	
2	LOCAL WITH MEM	
3	ONLY MEM	
4	OFF	
5	REMOTE NORM.	
6	REMOTE NEGAT .	

FUNCTION	
00	NONE
01	DISCONNECTION
02	CONNECTION
03	CONN. / DISCONN.
04	SILENT CONNECTION
05	SIL.CONN./DISCONN.
07	ALARM STOP
08	IMMEDIATE ZONE
09	DELAYED ZONE
10	24H

\* This parameters are equal for two sensors

