

- Tamper di protezione antistrappo (Solo XM19C)
- Buzzer
- LED di segnalazione

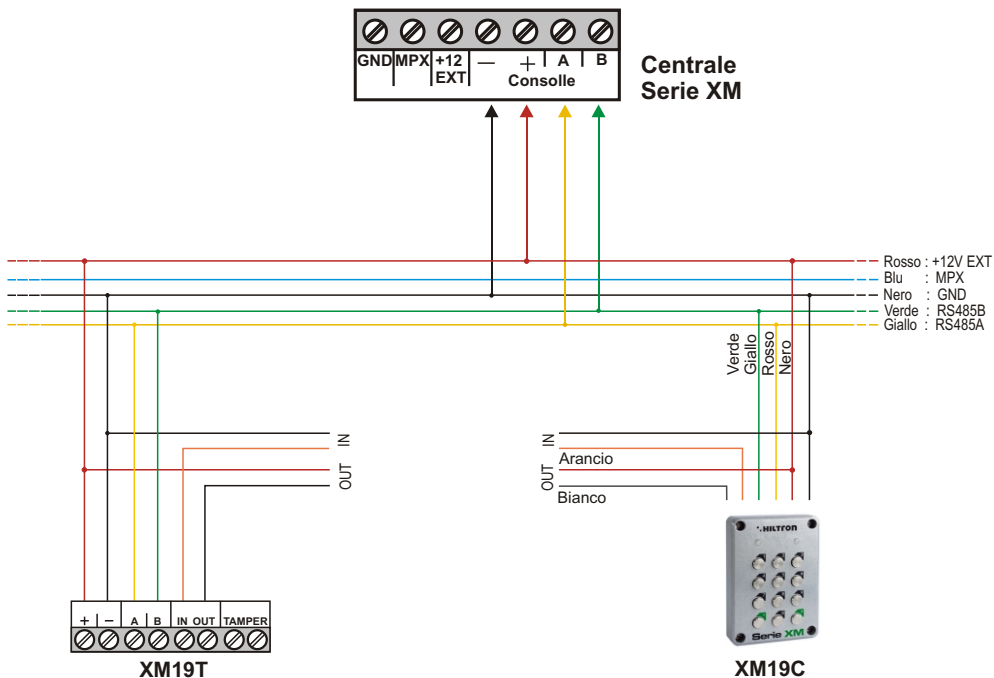


XM19T



XM19C

Ingressi programmabili	1	
Tastiera numerica	12 tasti	
Tensione nominale di alimentazione	12Vcc ±5%	
Assorbimento massimo	40mA	25mA
Grado protezione del contenitore	IP54	
Uscita a collettore aperto	30mA	
Contenitore esterno	allum. verniciato in polvere epossidica	
Grado di sicurezza	1	
Classe ambientale	2	
Dimensioni (L)x(A)x(P)	110x75x20mm	70x100x21mm
Dimensioni	3 mod.della Serie Living International®	



PROGRAMMAZIONE ID CONSOLLE

Per installare più consolle sulla linea multiplexer è necessario assegnare ID differenti (fino a 8 ID). Per cambiare l'ID della consolle:

- dare tensione alla consolle, senza collegare la RS485 (A e B)
- il LED Blu ed il LED Verde lampeggiano rapidamente, a segnalare "Errore Link"
- per modificare l'ID premere 4 volte ***** entro 30 secondi
- viene visualizzato l'ID corrente, e viene segnalato anche mediante i lampeggi del LED Blu, ad intervalli di circa 2 secondi
- utilizzare i tasti da 1 a 8 per scegliere l'ID
- premere **↵** per confermare
- staccare la tensione, e ricollegare la RS485

👉 **NOTA:** di default le consolle sono programmate con l'ID 001.

👉 **NOTA:** il cambio dell'ID è sempre possibile solo se la consolle non risulta connessa alla linea RS485

👉 **NOTA:** per uscire dalla programmazione senza apportare modifiche premere il tasto *****

Di default la consolle ID001 è già abilitata in centrale, per cui è sufficiente collegare la prima consolle con ID di default. Se viene cambiato ID, e questo non è abilitato in centrale, il LED Blu lampeggia rapidamente, e l'ID viene segnalato mediante i lampeggi del LED Verde, ad intervalli di circa 2 secondi.

FUNZIONAMENTO

CODICE **#** **#** (inserire / disinserire l'impianto nel modo corrente).

CODICE **#** **9** (inserire nel modo corrente).

CODICE **#** **0** (disinserire l'impianto).

E' inoltre possibile cambiare il **modo di inserimento** dell'impianto, direttamente dalla tastiera:

CODICE **#** **1** **MODO** **9**

IMPORTANTE: Fare attenzione alla segnalazione del LED Blu :

*(può accadere che in un cambio di modo (es. da **modo Parziale** a **modoTotale**) il led segnalerà le eventuali Zone Aperte per cui non sarà possibile inserire l'impianto.*

Bisognerà chiudere le eventuali zone aperte e successivamente inserire l'impianto secondo la procedura descritta precedentemente.

Funzionamento Display

Tenendo premuto per più di 3 secondi il tasto **9** sulla tastiera, si ottiene:

- lo spegnimento della retroilluminazione del display
- la disabilitazione del buzzer
- lo spegnimento dei LED di segnalazione di stato

Tenendo premuto per più di 3 secondi il tasto **1** sulla tastiera, si ottiene:

- lo spegnimento della retroilluminazione del display
- la disabilitazione del buzzer

In ogni caso, premendo un qualsiasi tasto della consolle la retroilluminazione del display e i led di segnalazione si riaccendono per circa 30 secondi, per poi ritornare alla funzione programmata.

Per riportare la consolle al funzionamento iniziale, è necessario premere il tasto **7** per più di 3 secondi.

- Antitearing protection tamper (only XM19C)
- Buzzer
- Signalling LED

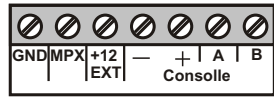


XM19T



XM19C

Programmable inputs	1	
Numerical keypad	12 keys	
Power supply voltage	12Vdc ±5%	
Max current consumption	40mA	25mA
Box protection level	IP54	
Uscita a collettore aperto	30mA	
External box	epoxidic dust painted aluminum	
Safety degree	1	
Ambiental class	2	
Dimensions (W)x(H)x(D)	110x75x20mm	70x100x21mm
Dimensions	3 modules of Living International®	



Serie XM burglar central unit




ID CONSOLE PROGRAMMATION

To install multiple consoles on line multiplexers you must assign different ID (up to 8 ID). To change the ID of the console:

- give power to the console, with NO connect the RS485 (A and B)
- the blue LED and the Green LED is flashing rapidly, indicating "Link Error"
- for modify ID press 4 times the button **(*)** within 30 seconds
- current ID appears, and is indicated by the LED flashes Blue, at intervals of approximately 2 seconds
- utilize the buttons from 1 at 8 for choose the ID
- press **(=)** for confirm
- Unplug the power and riconnect the RS485

 **NOTE:** of the default console are programmed with **ID 001**.

 **NOTE:** the change of ID is always possible only if the console is not connected to the RS485 line

 **NOTE:** for exit programming without making any changes, press the button **(*)**

By default, the console is already enabled in ID001 Central, so simply connect the first Console ID by default. If ID is changed, and this is not enabled in central unit.

The blue LED flashes rapidly, and the ID is indicated by the Green LED blinks at intervals of approximately 2 seconds.

OPERATION

CODICE **#** **#** (enabled / disabled the system in current mode).

CODICE **#** **9** (enabled in current mode).

CODICE **#** **0** (disabled the system).

It is also possible to change the mode of enabled directly from the keyboard:

CODICE **#** **1** **MODO** **9**

ATTENTION: Attention to the Blue LED signal:

*(it's possible that in a change of mode (example. from **PARTIAL MODE** at **TOTAL MODE**) the led report any open areas so you will not be able to enter the plant.*

You must close any open areas and subsequently enter the facility in accordance with the procedure described above.

Display Operation

Press and hold for more than 3 seconds the button **(9)** on the keyboard, you get:

- turn off the backlight on the display panel
- The buzzer disabled
- OFF of the status LEDs

Press and hold for more than 3 seconds the button **(1)** on the keyboard, you get::

- turn off the backlight on the display panel
- The buzzer disabled

In any case, if you press any key on the console and display backlight LEDs will turn on for about 30 seconds, then return to the scheduled function.

To restore the initial operating console, you must press the button **(7)** for more than 3 seconds.