

- Connessione su linea bus MPX 2 fili
- Ingressi programmabili 1
- Ingresso 24h 1
- Assorbimento massimo 1mA (su MPX)
- Livelli sensibilità 8
(da 50mS a 225mS con step di 25mS)
- Grado di sicurezza : 1
- Classe ambientale : 2
- Dimensioni (LxAxP) 12x5x36mm
- Conforme alla norma CEI EN 50131-1



Programmazione

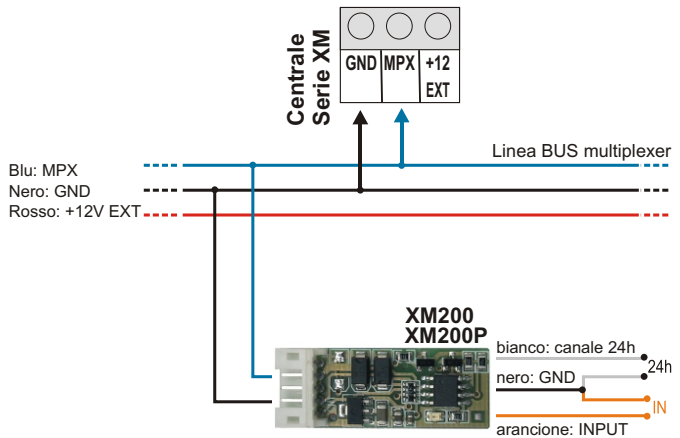
La seguente tabella illustra quali sono le funzionalità principali del Tipo05 (T05)

PARAMETRI

01	ABILITAZIONE
02	DESCRIZIONE
03	SERIALE
04	STATO MPX
05	ALLARME LINK MPX
06	TAMPER / INPUT 24H
07	POLAR. NA/NC
08	TIPO LOG/BIL
09	MANOM. LINEA
11	SENSIBILITA' DA 1 A 8
12	NUM. IMPULSI DA 1 A 4
13	NUM. IMPULSI DA 1 A 8
14	FUNZIONAM. LED
15	IMPIANTO
16	AREA
17	FUNZIONE
18	IMPIANTO COMANDO
19	MODO COMANDO
20	LIVELLO COMANDO
22	GONG IMM.
23	GONG RIT
24	INV.COMANDO
25	TIPO USCITA
26	TIMER IMPULSO (ST/EV)
27	USCITA SU BAD MPX
28	LED
29	USCITA LOGICA
30	MESS.COMUN.DIGIT.
31	ECHO USCITA

FUNZIONE

00	NESSUNA
01	DISINSERIMENTO
02	INSERIMENTO
03	INSER. / DISINSER.
04	INSERIM. SILENZIOSO
05	INSER. SIL. / DISINS.
07	STOP ALLARME
08	ZONA IMMEDIATA
09	ZONA RITARDATA
10	24H





XM200 - Transponder MPX 1 input + 24 h XM Series
XM200P - Transponder 1 input + 24h for XM Series resin

- Maximum distance of input cable 50cm
- Connection on MPX bus line 2 wires
- Programmable inputs 1
- 24h input 1
- Max current consumption 1mA (on MPX)
- Selectable levels 8 (from 50mS at 225mS with step di 25mS)
- Safety degree : 1
- Ambiental class : 2
- Dimensions (WxHxD) 12x5x36mm
- Complying with norms CEI EN 50131-1



Programming

The following table shows what are the major features of Type05 (T05)

PARAMETERS

01	ENABLING
02	DESCRIPTION
03	SERIAL
04	MPX STATUS
05	MPX LINK ALARM
06	TAMPER / INPUT 24h
07	NAINC POLARITY
08	BALANCED LOGIC
09	BANCED LINE
10	SENS. AND-OR
11	SENSITIVITY
12	NUMBER OF IR PULSES
13	NUMBER OF PULSES
14	LED FUNCTION
15	SYSTEM
16	AREA
17	FUNCTION
18	SYSTEM COMMAND
19	COMMAND MODE
20	COMMAND LEVEL
21	AND-OR SENSITIVITY
22	INSTANT GONG
23	DELAYED GONG
24	INVERSION COMMAND
25	OUTPUT TYPE
26	PULSE START
27	BAD MPX OUTPUT
28	LED
29	LOGICAL OUTPUT
30	COMM. MESS. DIGIT.
31	ECHO OUTPUT

FUNCTION

00	NONE
01	DISCONNECTION
02	CONNECTION
03	CONN./DISCONN.
04	SILENT CONNECTION
05	SIL. CONN./DISCONN.
06	ANTI-THEFT STOP
07	ALARM STOP
08	IMMEDIATE ZONE
09	DELAYED ZONE
10	24H

