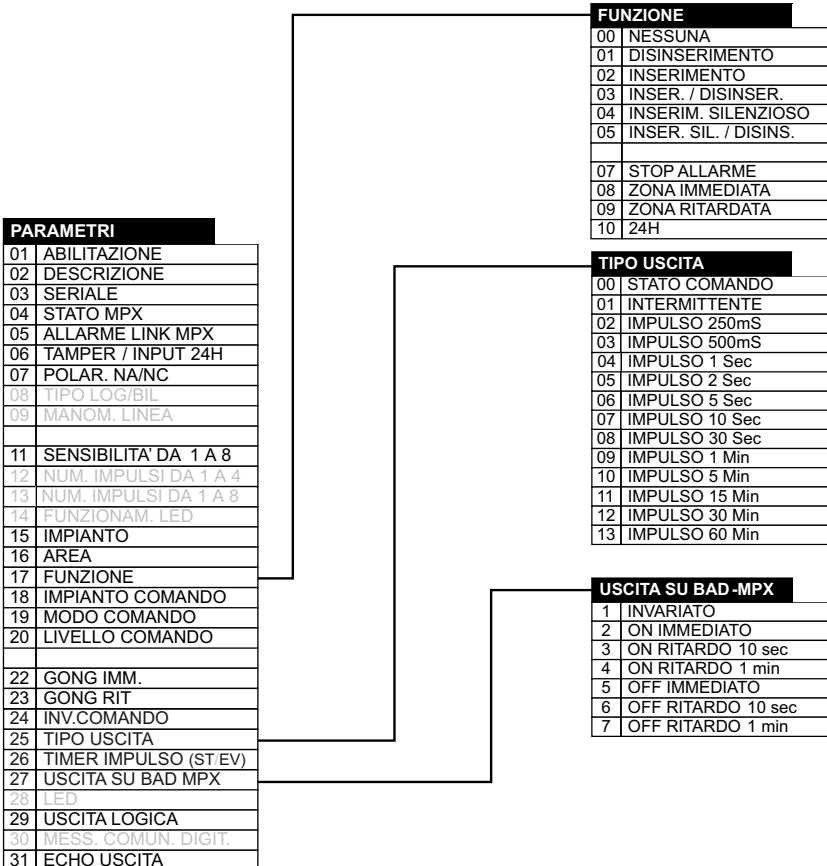


- Lunghezza massima del contatto in ingresso: 50cm
- Ingresso zona
- Ingresso 24h
- Connessione su linea MPX
- Tensione nominale di alimentazione: 12V
- Assorbimento massimo: 5mA
- Uscita Triac: max 1A@230Vca
- Grado di sicurezza : 1
- Classe ambientale : 2
- Dimensioni (LxAxP): 16x11x72mm
- Conforme alla norma CEI EN 50131-1



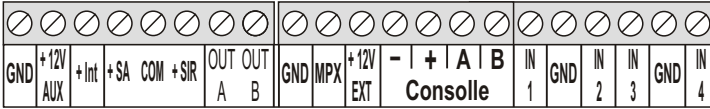
Programmazione

La seguente tabella illustra quali sono le funzionalità principali del Tipo12 (T12)

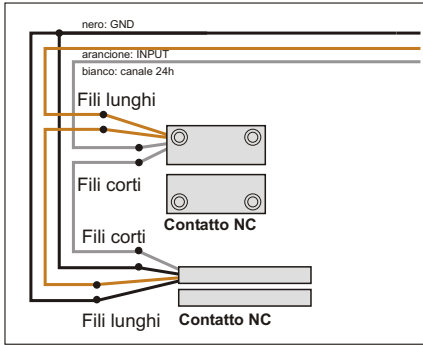


Installazione

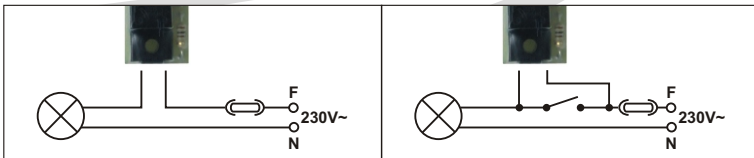
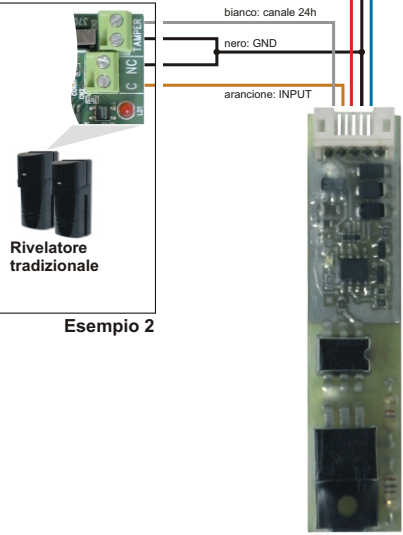
Centrale Serie XM



Solo se il cavo rosso è presente



Esempio 1



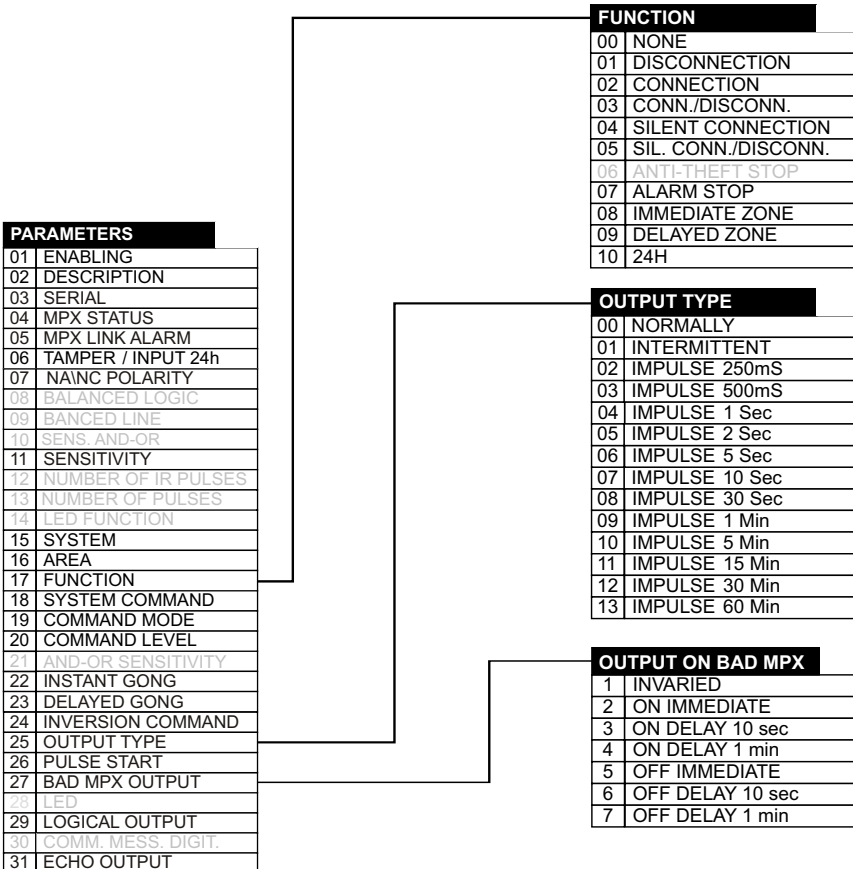
NOTA: Non installare il trasponder ad una distanza superiore ai 2mt dall'apparecchio utilizzatore (es. contatti, rivelatori, sensori etc.).

- Maximum distance of input cable: 50cm
- Input Area
- 24h input
- Connection on MPX bus line
- Power supply voltage:12V
- Max current consumption: 5mA
- Triac output: max 1A@230Vca
- Safety degree : 1
- Ambiental class : 2
- Dimensions (WxHxD):16x11x72mm
- Complying with norms CEI EN 50131-1

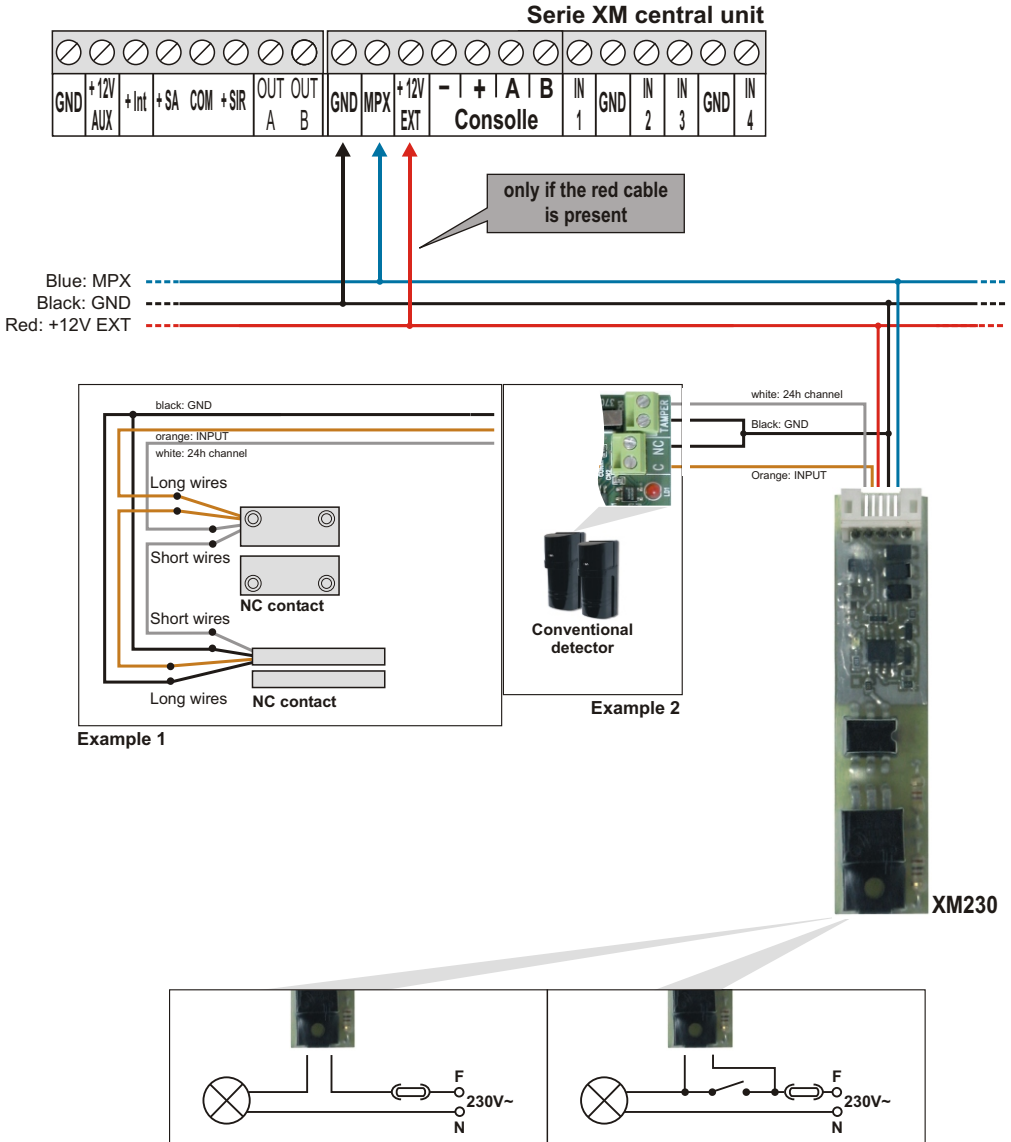


Programming

The following table, shows what are the major features of the Type 12 (T12)



Installation



NOTE: Do not install the transponder at a distance exceeding the 2mt safekeeping (example contacts, detectors, sensors, etc.).