

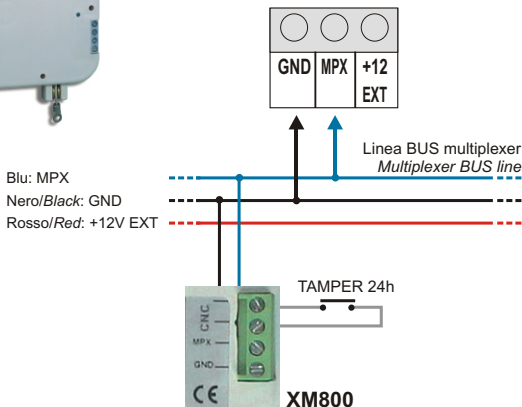
- Circuito elettronico contaimpulsi integrato che discrimina i falsi allarmi tipicamente generati da questo tipo di sensori
- Canale antisabotaggio24h
- Connessione su linea bus MPX: 2fili
- Colore: bianco
- Installazione su tapparelle
- Assorbimento massimo: 2mA (su MPX)
- Livelli conta-impulsi: 8
- Lunghezza filo in nylon: 300cm
- LED di segnalazione programmabile
- Contenitore esterno: ABS
- Temperatura di funzionamento: +5°C + 40°C
- Grado di sicurezza : 1
- Classe ambientale: 2
- Dimensioni (L)x(A)x(P): 100x88x15mm



- Integrated electronic impulse-counter circuit that discriminate false alarms usually generated by this kind of sensors
- Anti-sabotage channel 24h
- Connection on MPX bus line: 2wires
- Color: white
- Installation on rolling shutters
- Max current consumption: 2mA (MPX)
- Count-impulses levels: 8
- Nylon wire length: 300cm
- Signalling LED programmable
- External box: ABS
- Operating temperature: +5°C + 40°C
- Safety degree: 1
- Ambiental class: 2
- Dimensions (W)x(H)x(D): 100x88x15mm

Centrale Serie XM

XM central unit



Programmazione

La seguente tabella illustra quali sono le funzionalità principali del Tipo09(T09)

PARAMETRI	
01	ABILITAZIONE
02	DESCRIZIONE
03	SERIALE
04	STATO MPX
05	ERRORE LINK MPX
06	TAMPER / INPUT 24H
07	POLAR. NA/NC
08	TIPO LOG/BIL
09	MANOM. LINEA
11	SENSIBILITA' DA 1 A 8
12	NUM. IMPULSI DA 1 A 4
13	NUM. IMPULSI DA 2 A 8
14	FUNZIONAM. LED
15	IMPIANTO
16	AREA
17	FUNZIONE
18	IMPIANTO COMANDO
19	MODO COMANDO
20	LIVELLO COMANDO
22	GONG IMM.
23	GONG RIT
24	USCITA INVERSA
25	TIPO USCITA
26	TIMER IMPULSO (ST/EV)
27	USCITA SU BAD MPX
28	LED
29	USCITA LOGICA
30	MESS.COMUN.DIGIT.
31	ECHO USCITA

FUNZIONE	
00	NESSUNA
01	DISINSERIMENTO
02	INSERIMENTO
03	INSER. / DISINSER.
04	INSERIM. SILENZIOSO
05	INSER. SIL. / DISINS.
07	STOP ALLARME
08	ZONA IMMEDIATA
09	ZONA RITARDATA
10	24H

Programmation

The following table illustrates which is the main Functionalities of Tipo09(T09)

PARAMETERS	
01	ENABLING
02	DESCRIPTION
03	SERIAL
04	MPX STATUS
05	MPX LINK ALARM
06	TAMPER / INPUT 24h
07	NA/NC POLARITY
08	BALANCED LOGIC
09	BANCED LINE
10	SENS. AND-OR
11	SENSITIVITY
12	NUMBER OF IR PULSES
13	NUMBER OF PULSES
14	LED FUNCTION
15	SYSTEM
16	AREA
17	FUNCTION
18	SYSTEM COMMAND
19	COMMAND MODE
20	COMMAND LEVEL
22	INSTANT GONG
23	DELAYED GONG
24	INVERSION COMMAND
25	OUTPUT TYPE
26	PULSE START
27	BAD MPX OUTPUT
28	LED
29	LOGICAL OUTPUT
30	COMM. MESS. DIGIT.
31	ECHO OUTPUT

FUNCTION	
00	NONE
01	DISCONNECTION
02	CONNECTION
03	CONN./DISCONN.
04	SILENT CONNECTION
05	SIL. CONN./DISCONN.
07	ALARM STOP
08	IMMEDIATE ZONE
09	DELAYED ZONE
10	24H