

# MANUALE UTENTE

## CARATTERISTICHE ELETTRICHE

La scheda può essere alimentata tramite due morsetti, "Alimentazione primaria" e alimentazione secondaria di emergenza (opzionale) tramite il morsetto del "Bus Rs485".

Alimentazione primaria: da 200Vac a 250Vac con frequenza 50/60 Hz

Alimentazione secondaria opzionale: da 12Vcc a 18Vcc

Potenza assorbita:

- Potenza assorbita con 4 relè alimentati: 4W
- Potenza assorbita con 4 relè a riposo: 2W

Caratteristiche morsetto relè con contatti tipo SPDT:

- Cosj 1: 12A a 250Vac, 12A a 30Vcc

- Cosj 0,4 L/R = 7 ms: 8A a 250 VAC, 8 A a 30 Vcc

Massimo carico complessivo supportato dalla scheda: 3000VA (cosj 1)

Massima tensione di commutazione: 380 Vac, 125 Vcc

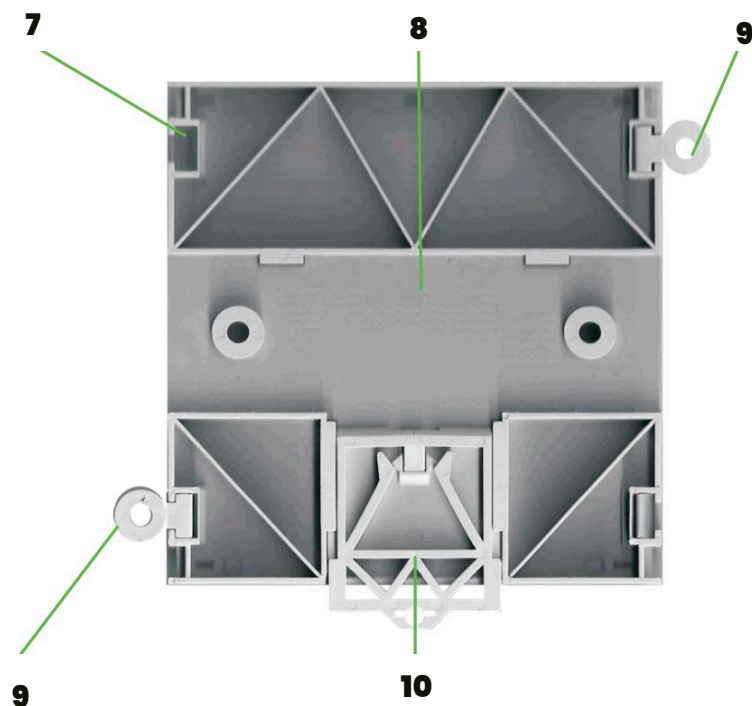
Massima corrente di commutazione: 16A

Massima potenza di commutazione: 4KW

Attenzione: In caso di estrazione dei morsetti è necessario interrompere l'alimentazione a monte di esso (tramite magnetotermico). L'estrazione in tensione potrebbe causare scintille libere con ossidazione dei puntali che nel tempo possono pregiudicare il buon funzionamento.

Temperatura di funzionamento: da -20°C a +85°C

Umidità ambientale: da 0% a 85%



- 7. SEDE PER L'INSERIMENTO DELL'ANELLO DI FISSAGGIO
- 8. BINARIO PER L'AGGANCO DELLA GUIDA DIN
- 9. ANELLO LATERALE DI FISSAGGIO (OPZIONALE)
- 10. GANCIO SCORREVOLI PER GUIDA DIN

## MONTAGGIO SCHEDA

Le schede sono predisposte per il montaggio su centralino con barra DIN EN 50022 da 7 moduli, tramite l'ausilio del binario e delle linguette di blocco.

Grazie agli anelli laterali opzionali possono essere fissate con viti su scatole di derivazione o pareti leggere. Si raccomanda di non ostruire le aperture di ventilazione e di non esporre l'apparecchio a gocciolamento o a spruzzi d'acqua.

## MORSETTI

I morsetti sono tutti ad estrazione e serigrafati per facilitare il cablaggio e la sostituzione.

- Morsetto alimentazione primaria. È costituito da tre poli: L (Fase), T (Terra), N (Neutro), e consente di alimentare la scheda a 230Vac.

- Morsetto Bus RS485. È costituito da 4 poli: +, A, B, -

I poli + e - hanno funzione di alimentazione secondaria d'emergenza da 12-18 Vcc. Questa seconda alimentazione è alternativa: alimenta la scheda in caso di mancanza del 230Vac (si consiglia di utilizzare alimentatori con batterie tampone). I poli A, B consentono di collegare la scheda via bus al convertitore PAN o alla scheda GEA, e alle altre schede dell'impianto.

Consigliato cavo 2x0,5 o superiore intrecciato e schermato a bassa capacità (<100pF/m). Opzionale cavo 2x0,5 o superiore Intrecciato a bassa capacità (<100pF/m). Distanza massima 1Km da PAN o GEA. Per i poli +, - cavo 2x0,5

- Morsetto 0-10V, è costituito da 6 poli. I poli sono contrassegnati: 1,2,3,4,C,C. Questo morsetto ha la funzione di interfacciarsi a tutti i dispositivi con pilotaggio 0-10V (valvole, termoconvettori, ecc.) massimo 40mA per canale. Collegare l'ingresso desiderato al morsetto + e C al morsetto - del dispositivo. Lunghezza massima del cavo: 200m.
- Morsetto Sensori temperatura, è costituito da 6 poli. I poli sono contrassegnati: 1,2,3,4,C,C. Questo morsetto consente di collegare fino a 4 sonde NTC, uno per ogni canale di regolazione. Collegare il sensore tra uno dei morsetti numerati (dipende quale canale volete pilotare automaticamente) e C; non importa la polarizzazione.
- Morsetto ingressi digitali è costituito da 10 poli contrassegnati con 1,2,3,4,5,6,7,8,C,C. Tra gli ingressi digitali e i poli C (comune) vi è una tensione interna di 5Vcc. Pertanto è necessario collegare tra essi (INx e C) un contatto pulito ovvero privo di tensione (interruttore, deviatore, relè ecc.). L'applicazione di una qualsiasi tensione esterna provoca il danneggiamento della scheda. Per ogni ingresso usare cavo da 1x0,22 minimo o superiore distanza massima 500m. Per ogni comune "C" usare cavo da 1x0,22 minimo o superiore. Distanza massima 500m
- Morsetti Relè. Sono 4 (uno per ogni relè) ed ogni morsetto è costituito da 3 poli, Cx, NO, NC dove x indica il numero del relè. Cx corrisponde al comune del relè, NO è il normalmente aperto e NC è il normalmente chiuso. A questi morsetti possono essere applicate:
  - Utenze a 230Vac come termoconvettori, valvole, caldaie, stufe elettriche, ecc.;
  - Utenze a bassa tensione come valvole, caldaie, ecc.;

## INSTALLAZIONE E PRIMO AVVIAMENTO

Posizionare la scheda su guida DIN o scatole di derivazione o pareti leggere. Eseguire i cablaggi come indicato negli schemi ma con morsetti estratti e i cavi privi di tensione. Al completamento dei cablaggi energizzare l'impianto ma con i morsetti degli ingressi digitali e del Bus RS485 estratti. Verificare che gli ingressi digitali siano privi di tensione e che nel morsetto del Bus RS485 (A e B) non vi sia una tensione superiore ai 10V e sui poli + / - , se precedentemente cablati, non vi sia una tensione superiore a 18Vcc o tensione alternata. La presenza di tensioni diverse da quella indicate nel manuale può provocare rottura della scheda. Se il tutto è stato eseguito correttamente inserire i morsetti. Quando la scheda viene alimentata il LED rosso si accenderà con luce fissa mentre il led Verde lampeggerà con frequenza di 1 secondo. Le schede DEMETRA vengono consegnate pre-programmate con funzione "Valvola termoregolazione" su tutti i 4 relè. Ad ogni relè è associato un ingresso corrispondente (IN1/Relè-1) mentre gli ingressi da IN5 a IN8 non sono gestiti. Per associazioni differenti o funzioni, utilizzare il software CIBELE (vedere manuale). Controllare il completo e corretto inserimento dei morsetti!

## RISOLUZIONE DEI PROBLEMI

Se alimentando la scheda il Led rosso rimane spento bisogna:

- Verificare che il cablaggio sia corretto
- Che nel morsetto di alimentazione, tra L e N ci sia la tensione compresa tra 200 e 250Vac
- Che i 2 fusibili non siano intervenuti. Per la verifica rimuovere il coperchio e, se necessario, procedere con la sostituzione dei fusibili (2x F 500mA 250V 5x20mm; 1x F 1A 250V 5x20mm).

Se la scheda non comunica con il PC o con GEA bisogna:

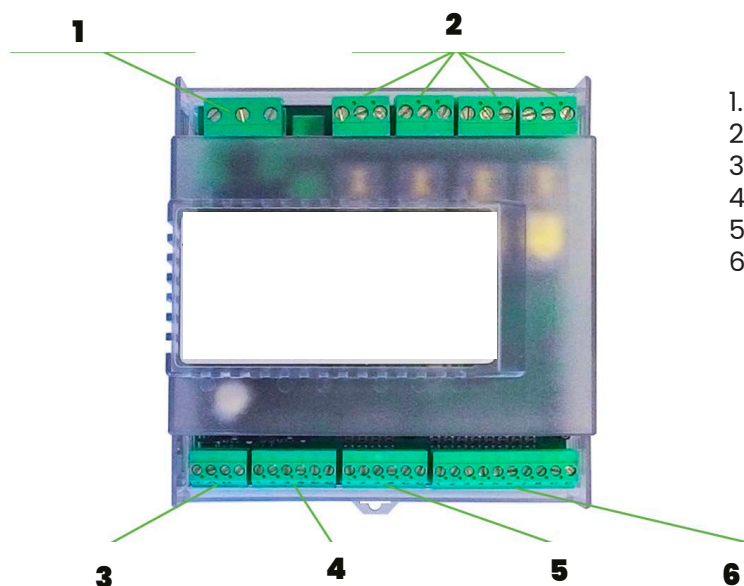
- Verificare che il Led rosso sia acceso in tale caso eseguire i passaggi sopra indicati
- Verificare che il Led Verde lampeggi con frequenza di 1 secondo, se lampeggia velocemente indica che la scheda è in BOOT MODE (vedere il manuale CIBELE. Se il Led verde è fisso acceso o spento togliere alimentazione alla scheda per circa 10 secondi rialimentare la scheda.
- Verificare che il cablaggio al morsetto del BUS RS485 sia corretto.
- Verificare che il filo del BUS RS485 non sia interrotto o che sia connesso con GEA o PAN.
- Verificare la procedura di risoluzione dei problemi di CIBELE.

Se la regolazione della temperatura non funziona:

- Verificare che il dispositivo 0-10V sia collegato correttamente a DEMETRA e che sia alimentato correttamente (in caso che sia tutto collegato correttamente consultare il manuale/fornitore del dispositivo interfacciato).
  - Disabilitare i sensori e regolare manualmente (tramite CIBELE) verificando che il dispositivo vari; se questo accade vi è impostato un valore sbagliato di regolazione del sensore oppure il sensore è scollegato o danneggiato.
- Se il sensore di temperatura non agisce sul relè associato:
- Verificare che il sensore sia collegato regolarmente.
  - Verificare che il sensore sia abilitato in DEMETRA (vedere manuale di CIBELE).
  - Verificare che il valore impostato non sia troppo basso o troppo alto rispetto alla temperatura che si vuole ottenere.

- Se l'ingresso digitale non funziona bisogna:
- Verificare che siano corretti i cablaggi elettrici
  - Verificare che non ci siano tensioni diverse da quelle riportate nel corrente manuale che danneggino l'ingresso.
  - Verificare che l'interruttore o relè o un contatto pulito funzionino regolarmente
  - Verificare la procedura di risoluzione dei problemi di CIBELE.

- Se l'uscita relè non funziona bisogna:
- Verificare che il Led giallo si accenda e si spenga tramite il comando associato
  - Verificare visivamente che il contatto del relè si posti all'accensione o spegnimento del Led adiacente. Se il contatto del relè non si muove all'accensione del led adiacente, significa che il relè è danneggiato.
  - Verificare la procedura di risoluzione dei problemi di CIBELE.



1. Morsetto alimentazione primaria 230V AC
2. Morsetti relè (1-4)
3. Morsetto alimentazione e bus RS485
4. Morsetto 0-10V
5. Morsetto sensori di Temperatura
6. Morsetto ingressi digitali



**AVVERTENZA! FAR INSTALLARE SOLO DA UN ELETTRICISTA SPECIALIZZATO.**

Il simbolo del cassonetto barrato sopra riportato indica che questa apparecchiatura deve essere oggetto di raccolta separata. È fatto quindi obbligo di non smaltire questo prodotto giunto a fine vita come rifiuto urbano. Lo smaltimento deve essere effettuato presso gli appositi sistemi di raccolta dei rifiuti di questo tipo, oppure mediante riconsegna al distributore all'atto di acquisto di un analogo prodotto nuovo. Assicurandosi che questo prodotto sia smaltito correttamente, ed evitandone usi impropri, si contribuisce ad impedire possibili conseguenze negative all'ambiente e alla salute delle persone, data la presenza al loro interno di sostanze potenzialmente pericolose. Lo smaltimento deve avvenire in accordo con la normativa vigente per lo smaltimento dei rifiuti, pena le sanzioni previste in caso di smaltimento abusivo di detti rifiuti (RAEE). Lo smaltimento abusivo del prodotto da parte dell'utente comporta l'applicazione delle sanzioni amministrative di cui all'articolo 50 e seguenti del D.Lgs. n. 22/1997 come modificato dal D.Lgs. n. 152/06, successive modifiche e integrazioni; dall'art. 16 del D.Lgs. n. 151/05, successive modifiche e integrazioni.